



TABLE DES MATIÈRES

Introduction.....	3
Ferrures à niveau.....	4
Ferrures à angle.....	17
Ferrures pour escalier	22
Entretien/garantie.....	31

INTRODUCTION

LIRE LES INSTRUCTIONS EN ENTIER AVANT DE DÉBUTER L'INSTALLATION

L'installateur est responsable de satisfaire à toutes les exigences relatives au code et à la sécurité, et il doit se procurer tous les permis de construction exigés. L'installateur de rampes et de terrasses doit déterminer et mettre en place les techniques d'installation adéquates selon chaque situation d'installation. Fortress Railing Products et ses distributeurs ne seront pas tenus responsables des installations inadéquates ou non sécuritaires.

Les poteaux Fortress doivent toujours être fixés à la structure de la terrasse et ils ne devraient jamais être fixés uniquement aux planches de la terrasse.

Les supports en I pour balustres plein verre Pure View sont requis pour la conformité au code canadien.

Remarques

Lorsque vous coupez des rampes Fortress, il est important de faire ce qui suit aux points de coupe :

- Retirez tous les copeaux de métal de la zone de coupe.
- Limez tout bord tranchant laissé après la coupe. Essuyez soigneusement et retirez toute limaille, toute souillure ou toute saleté de la rampe.
- Appliquez deux couches de peinture pour retouches à base de zinc Fortress sur la zone coupée. Si les retouches se situent à l'extrémité de la traverse, laissez sécher la peinture avant de fixer les ferrures au poteau.
- Assurez-vous de retirer tous les copeaux de métal de la surface de la terrasse, du patio ou du balcon afin de prévenir les taches sur la surface de la terrasse.

Mesures de précaution Torx

- Utilisez toujours la perceuse à sa vitesse la plus faible.
- Pour réduire les chances de casser le foret, amorcez le serrage en réglant la perceuse à faible vitesse et augmentez la vitesse jusqu'à ce que la vis soit bien serrée.

Conseil : Pré percez les trous à l'aide d'un foret de 0,19 po [5 mm].

Outils nécessaires



Lunettes
de sécurité



Gants de
protection



Ruban à
mesurer



Équerre de
charpente



Niveau



Foret T-25
pour tournevis



Douille n° 2 pour
tournevis cruciforme



Forets :
0,06 po, 0,19 po, 0,38 po
[2 mm, 5 mm, 10 mm]



Rallonge
de foret



Perceuse



Scie à
onglets



Maillet en
caoutchouc



Crayon
de plomb



Blocs de
soutien



Savon
liquide



Peinture pour
retouches



Poinçon
à ressort

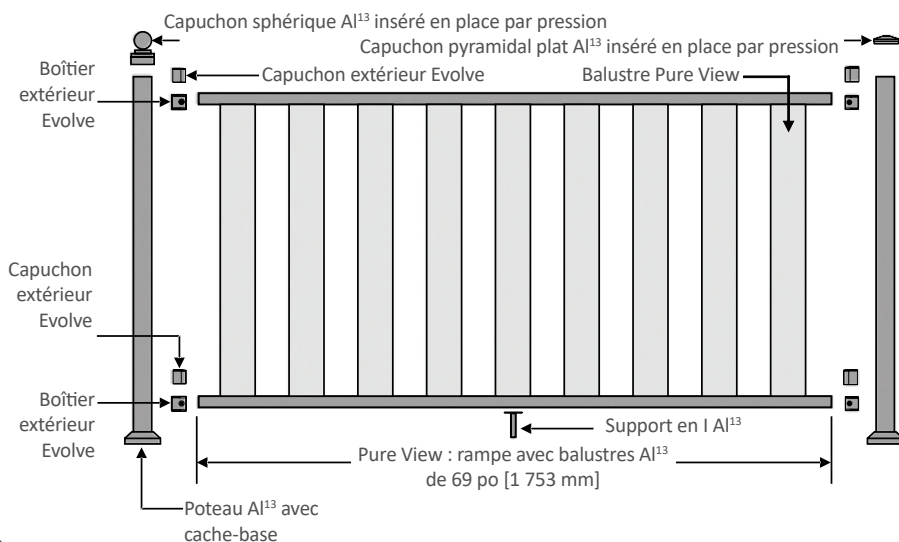


Lime



Serre-joints en C

Options d'installation des balustres en verre Pure View Al¹³



Configurations des poteaux		
Hauteur du panneau Al ¹³	Panneau de rampe	
	Hauteur du panneau installé	Poteau nécessaire
34 po [864 mm]	37,75 po [962 mm]	39,5 po [1 003 mm]
40 po [1 016 mm]	43,63 po [1 108 mm]	45,5 po [1 156 mm]

*La hauteur du panneau installé comprend un espace de 3,5 po [89 mm] entre la surface de la terrasse et le bord inférieur de la traverse inférieure.

MONTAGE DES POTEAUX

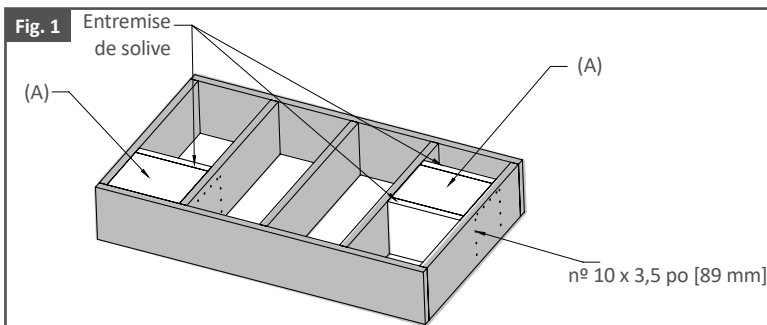
*Si vous utilisez la structure Fortress Evolution, contactez Fortress pour obtenir des instructions.

Remarque :

Il est recommandé d'installer les ferrures sur les poteaux avant le montage. Consultez la page 7 pour accéder aux étapes d'installation des ferrures.

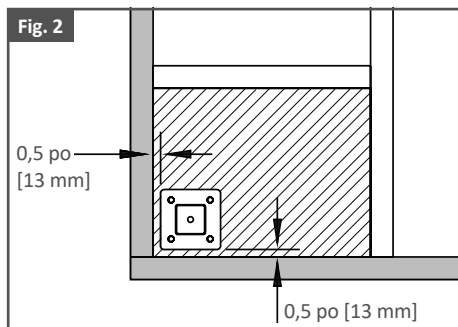
Étape 1 : Installer les blocs de bois

1. Installez les blocs de bois à la même hauteur que les solives, comme illustré à la fig. 1.
 2. Fixez un bloc de bois à chacun des quatre coins de l'entremise avec des vis à terrasse n° 10 de 3,5 po [89 mm].
- Les blocs de bois doivent être en bois de dimension traité d'une épaisseur minimum de 1,5 po [38 mm].



Étape 2 : Positionner la plaque de base

1. Positionnez le bord de la plaque de base à un minimum de 0,5 po [13 mm] du bord intérieur de la solive de rive, comme illustré à la fig. 2.

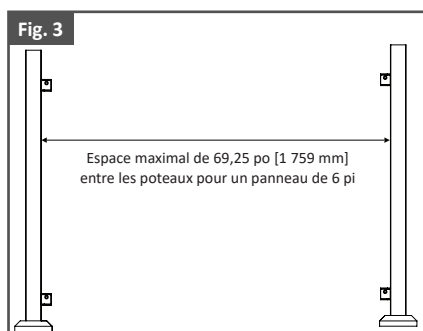


Étape 3 : Espace maximal entre les poteaux

1. L'espace maximal entre les poteaux pour un panneau de 6 pi [1 829 mm] est de 69,25 po [1 759 mm].

Remarque :

- **NE dépassez PAS** l'espace maximal entre les poteaux.



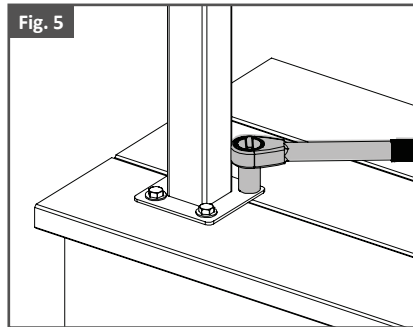
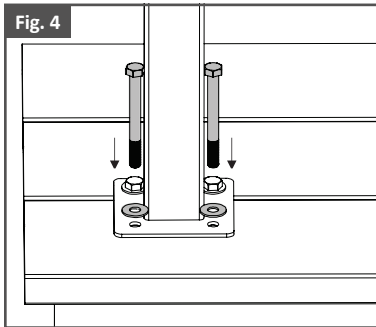
Étape 4 : Monter les poteaux

1. Marquez l'emplacement des trous de montage et prépercez des trous de 0,38 po [10 mm].
2. Insérez des boulons galvanisés à tête hexagonale de 0,38 po x 3,5 po [10 mm x 89 mm] dans des rondelles galvanisées de 0,38 po [10 mm] puis dans la plaque de base du poteau.

Remarque :

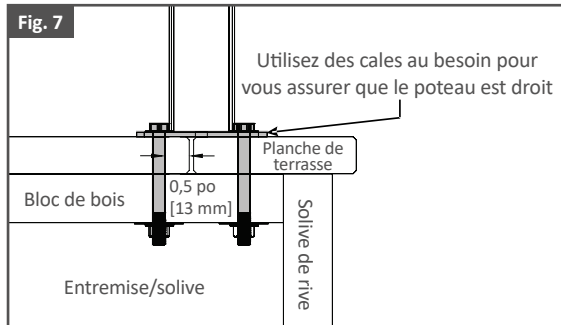
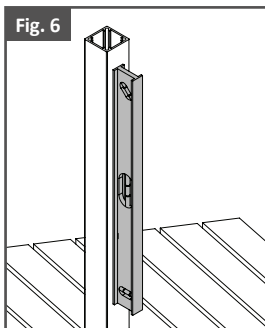
- Les trous dans la plaque de base du poteau **DOIVENT** être positionnés à un minimum de 0,5 po [13 mm] du bord de la planche de terrasse.

- N'utilisez que des boulons galvanisés à tête hexagonale de 0,38 po [10 mm]. **N'utilisez PAS** de tirefonds. Fixez chaque poteau en place avec quatre boulons.



Étape 5 : Vérifier le montage des poteaux

1. Utilisez des cales au besoin pour vous assurer que le poteau est droit.



INSTALLATION DES FERRURES

Étape 1 : Marquer les emplacements des trous pour les ferrures

1. Marquez la ligne centrale de chaque poteau avec un crayon.
2. Utilisez les mesures prises aux fig. 8 et 9 pour marquer sur les poteaux l'emplacement des trous pour les ferrures inférieures et supérieures.

Fig. 8

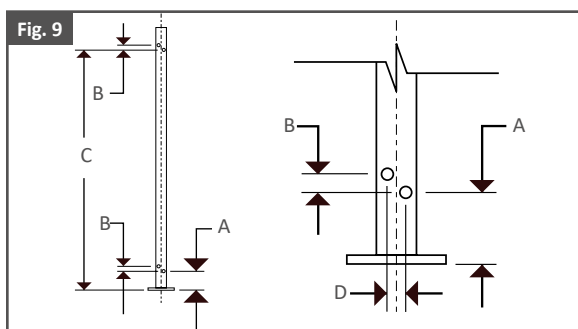
Emplacements des trous pour les ferrures

Dimensions des trous préperçés : le préperçage avec un foret de 0,19 po [5 mm] est nécessaire

A*	B	C	D
Panneau de 34 po [864 mm]			
3,81 po [97 mm]	0,5 po [13 mm]	37,06 po [941 mm]	0,81 po [21 mm]
Panneau de 40 po [1 016 mm]			
3,81 po [97 mm]	0,5 po [13 mm]	42,75 po [1 089 mm]	0,81 po [21 mm]

*La dimension A positionne le bord inférieur de la traverse 3,5 po [89 mm] au-dessus de la surface de la terrasse.

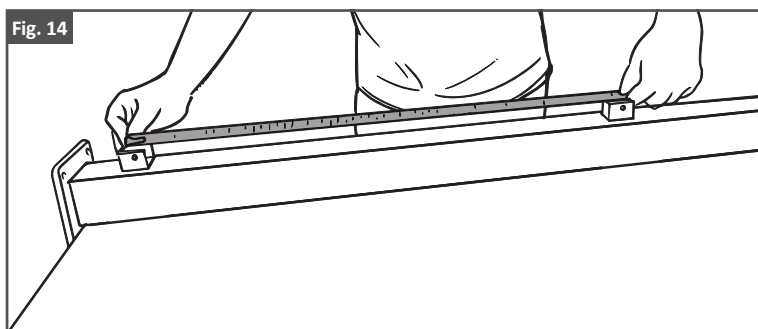
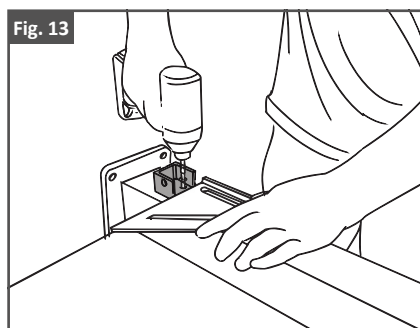
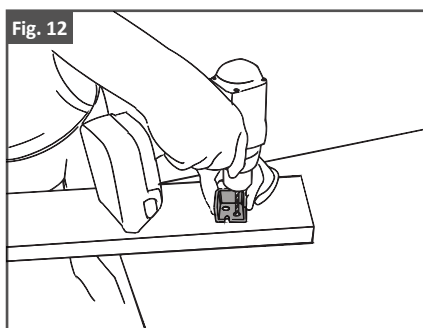
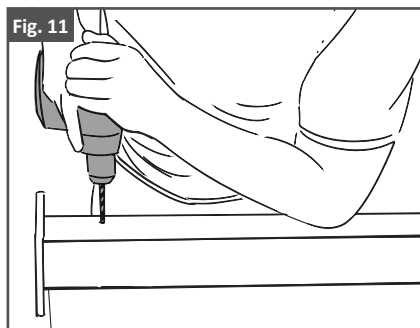
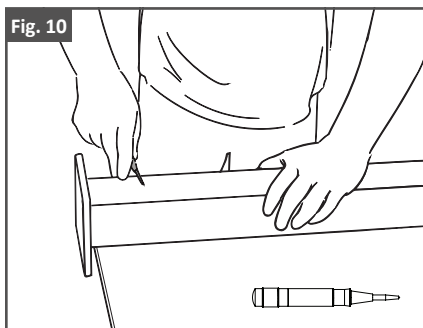
*La dimension A est mesurée à partir de la surface inférieure de la base du poteau.



Étape 2 : Prépercer les trous et installer les ferrures

Conseil :

- Il est important de vérifier les dimensions avant le perçage pour s'assurer de la position adéquate des trous des ferrures.
1. Utilisez un poinçon à ressort pour marquer les trous, comme illustré à la fig. 10.
 2. Prépercez les trous pour les ferrures à l'aide d'un foret de 0,19 po [5 mm], comme illustré à la fig. 11.
 3. Utilisez un bout de planche de bois comme support et percez les trous centraux dans la base des ferrures, comme illustré à la fig. 12.
 4. Fixez les ferrures aux poteaux avec les vis autoperceuses T-25 fournies. Utilisez deux vis par ferrure. Réglez la perceuse à une vitesse faible, comme illustré à la fig. 13.
 5. Une fois les ferrures supérieures et inférieures installées, mesurez à nouveau l'espace entre les ferrures pour confirmer les dimensions utilisées aux fig. 8 et 9 de l'étape 1, comme illustré à la fig. 14.
 6. Retirez tous les copeaux de métal de la terrasse, du cache-base pour poteau, du poteau et du panneau avant de visser la ferrure au poteau, de façon à prévenir la corrosion.

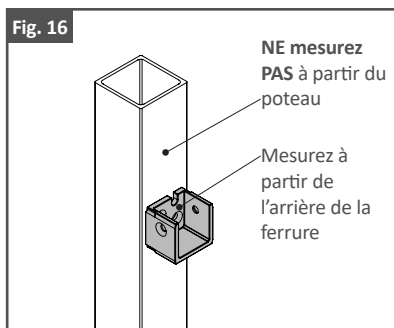
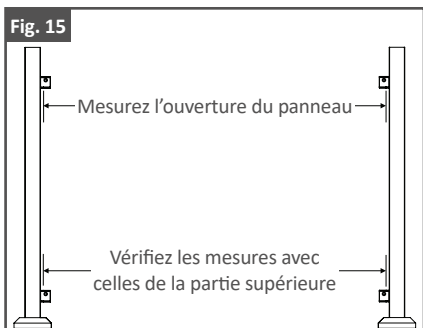


Étape 3 : Mesurer la longueur d'ouverture du panneau

1. Mesurez la distance d'ouverture du panneau, comme illustré à la fig. 15.
2. Assurez-vous que les mesures des ferrures supérieures sont les mêmes que celles des ferrures inférieures.

Remarque :

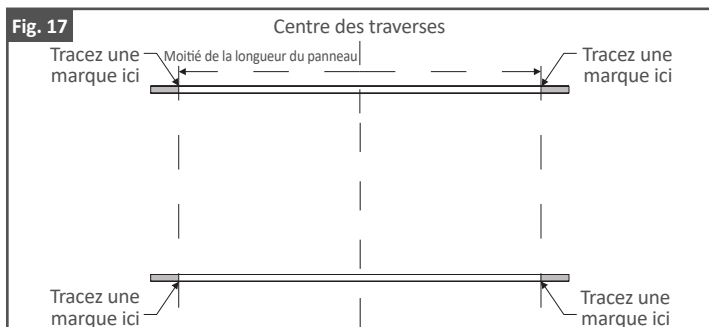
- Mesurez à partir de la paroi arrière de la ferrure jusqu'à la paroi arrière de la ferrure de l'autre poteau, comme illustré à la fig. 16.



COUPE DES TRAVERSES INFÉRIEURE ET SUPÉRIEURE

Étape 1 : Mesurer et marquer les traverses aux endroits de coupe

1. Pour vous assurer que les traverses sont symétriques, utilisez la mesure trouvée à la page 9, étape 3 de l'installation des ferrures et divisez-la par deux. Coupez ensuite deux longueurs semblables à partir des deux extrémités.
2. Identifiez le centre des traverses et mesurez une demi-longueur dans chaque direction, comme illustré à la fig. 17.
3. Marquez ces emplacements avec un crayon sur les traverses supérieure et inférieure.

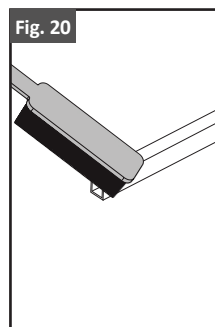
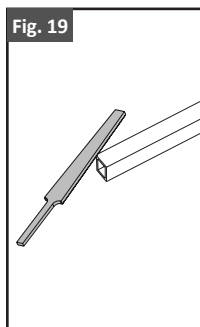
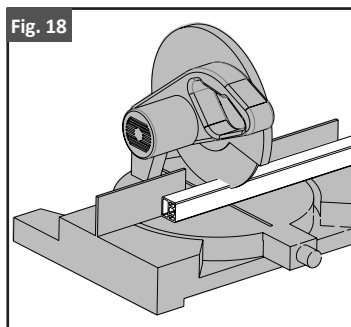


Étape 2 : Couper et nettoyer les traverses

1. Coupez les traverses à l'aide d'une lame de carbure à dents fines.
2. Utilisez une lime pour limer les bords coupés.
3. Retirez tous les copeaux de métal et la poussière avec une brosse ou un chiffon.
4. Assurez-vous que les surfaces à peindre sont propres.

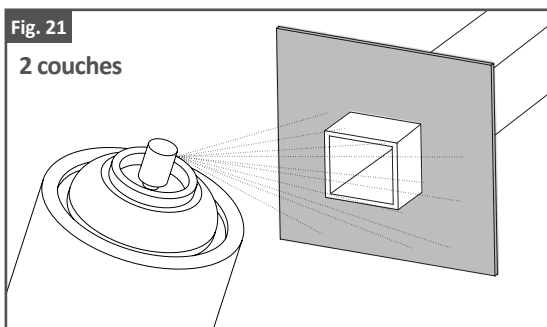
Remarque :

- Assurez-vous de ne pas couper les passe-câbles des traverses.



Étape 3 : Appliquer de la peinture en aérosol aux endroits coupés

1. À l'aide d'un morceau de carton servant d'écran de protection, appliquez la première couche de peinture pour retouches à base de zinc Fortress.
2. Laissez sécher la peinture avant d'appliquer une deuxième couche.
3. Appliquez la deuxième couche de peinture pour retouches à base de zinc Fortress.
4. Laissez sécher la peinture avant l'installation.



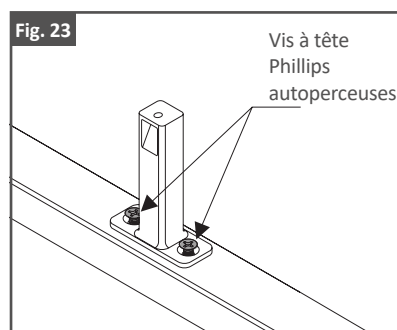
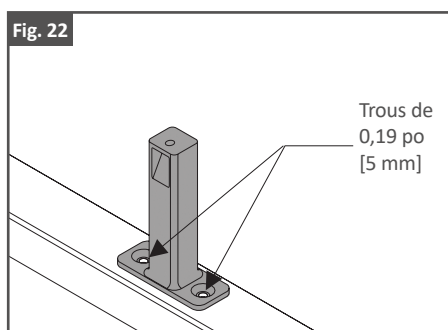
INSTALLATION DES BALUSTRES

Étape 1 : Fixer le support en I à la traverse inférieure

1. Mesurez et déterminez le centre de la traverse inférieure. En utilisant le support en I comme guide, marquez le centre des deux trous pour les vis, comme illustré à la fig. 22.
2. Avec un foret de 0,19 po [5 mm], percez un trou à travers la paroi extérieure.
3. Installez le support en I avec les vis à tête Phillips auto-perceuses fournies, comme illustré à la fig. 23.

Remarque :

- Assurez-vous d'installer le support en I sur le côté de la traverse face à la terrasse.



Étape 2 : Installer la traverse inférieure

1. Installez la traverse inférieure coupée dans les ferrures inférieures fixées.
2. Prépercez les trous pour les vis des boîtiers des ferrures avec un foret de 0,19 po [5 mm].
3. Fixez la traverse aux boîtiers des ferrures avec les vis auto-perceuses T-25 incluses. Réglez la perceuse à une vitesse faible.

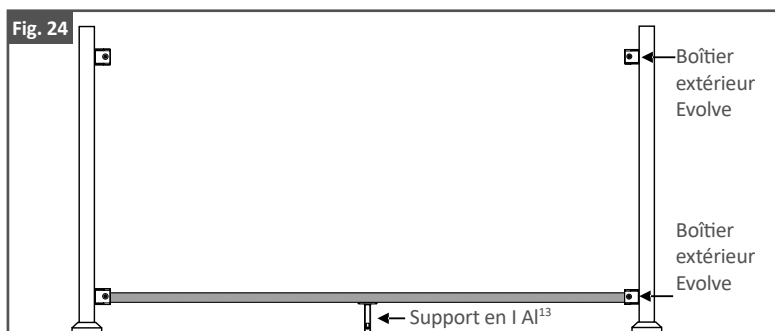
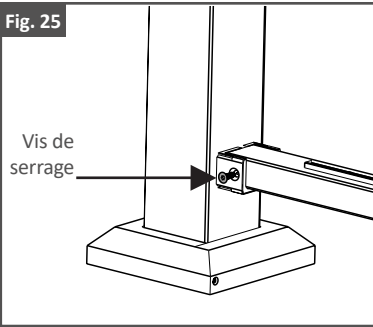


Fig. 25



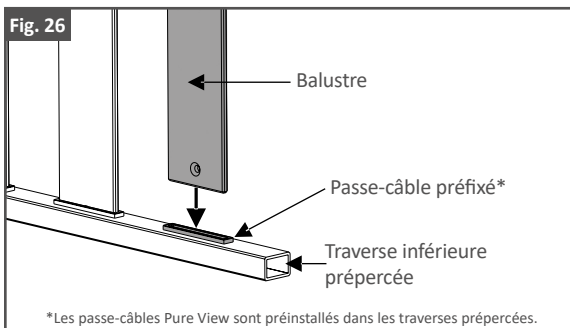
Étape 3 : Fixer les balustres à la traverse inférieure

1. Insérez soigneusement les balustres verticalement dans chaque fente de la traverse inférieure. Les trous des balustres ne doivent pas être visibles une fois que ces derniers ont été insérés dans la traverse, comme illustré à la fig. 26.

Conseil :

- Assurez-vous de porter des gants de protection et des lunettes de sécurité lorsque vous manipulez du verre.

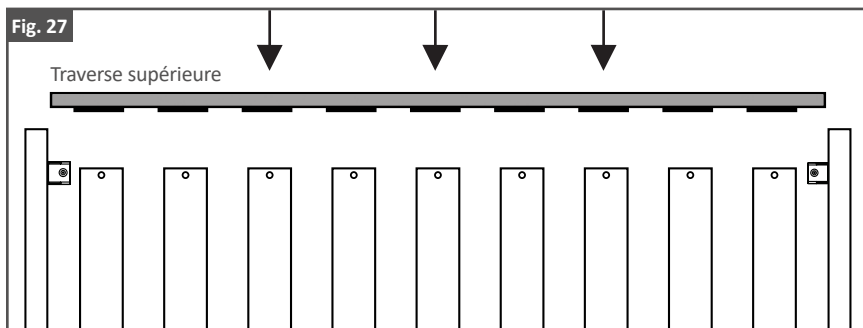
Fig. 26



Étape 4 : Installer la traverse supérieure

1. Faites glisser soigneusement la traverse supérieure par-dessus les balustres, dans les boîtiers des ferrures, et en alignant les balustres dans les fentes.
2. Prépercez les trous pour les vis des boîtiers des ferrures avec un foret de 0,19 po [5 mm].
3. Fixez la traverse aux boîtiers des ferrures avec les vis autopercées T-25 incluses. Réglez la perceuse à une vitesse faible.

Fig. 27



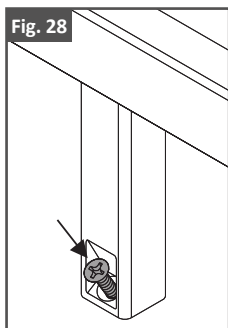
Étape 5 : Fixer le support en I à la terrasse

1. Fixez le support en I à la surface de la terrasse en utilisant les vis à bois à tête Phillips incluses.

Conseil :

- Prépercez avec un foret de 0,06 po [2 mm].

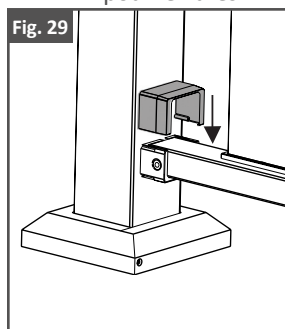
Fig. 28



INSTALLATION DU CAPUCHON POUR FERRURE, DU CAPUCHON POUR POTEAU ET DU CACHE-BASE POUR POTEAU

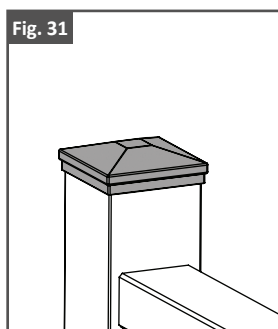
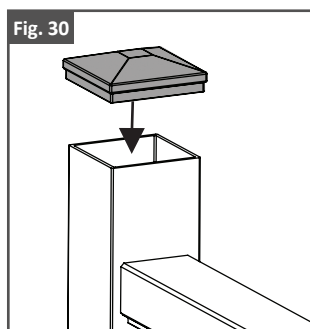
Étape 1 : Installer les capuchons pour ferrures

1. Les capuchons pour ferrures s'insèrent en place par pression.
2. Utilisez un maillet en caoutchouc pour insérer par pression les capuchons pour ferrures.



Étape 2 : Installation des capuchons pour poteaux

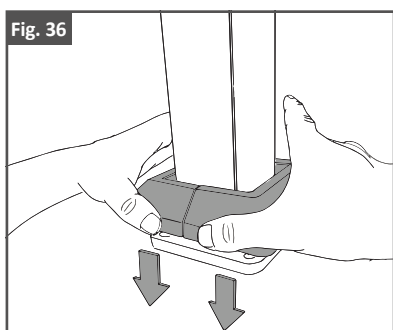
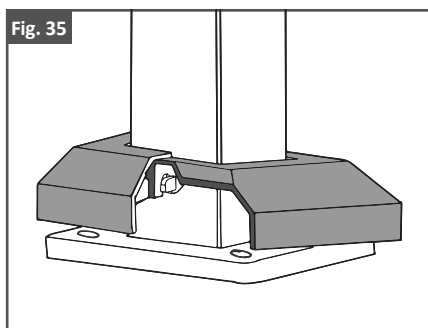
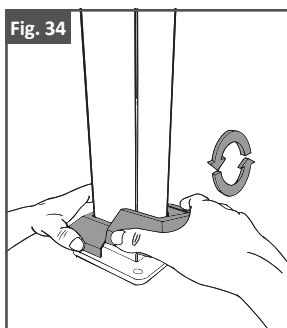
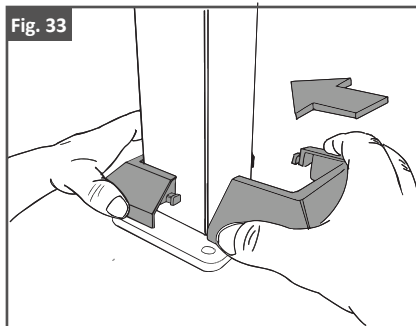
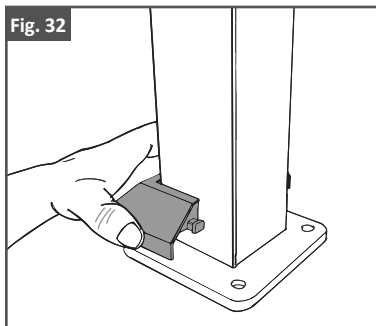
1. Les capuchons pour poteaux Al¹³ sont enfoncés en place par pression.
2. Utilisez un maillet en caoutchouc pour insérer par pression les capuchons.



Étape 3 : Installer les cache-bases pour poteaux

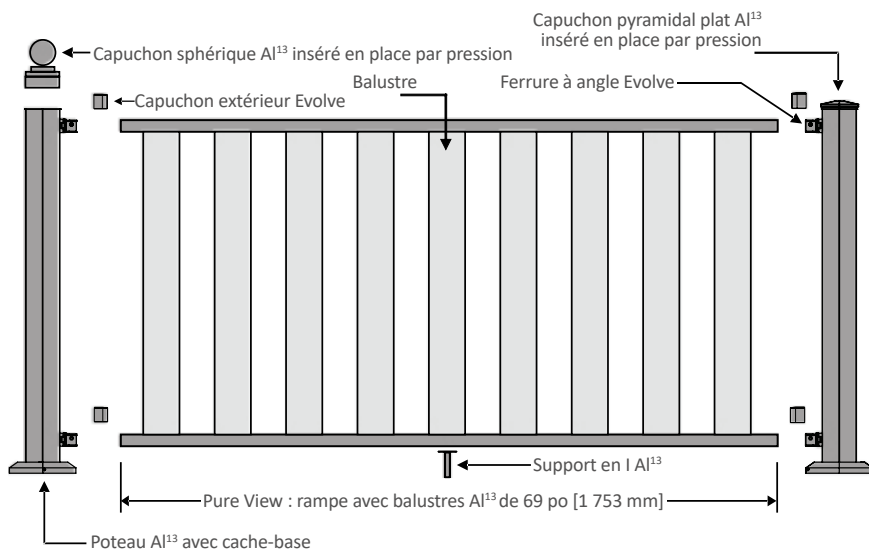
1. Séparez les deux pièces composant le cache-base. Tenez un côté parallèle à la plaque de base du poteau, comme illustré à la fig. 32.
2. Positionnez la deuxième moitié du cache-base de la plaque pour poteau de l'autre côté du poteau. Tenez la deuxième pièce légèrement sous la première, comme illustré à la fig. 33.
3. Faites tourner légèrement la deuxième pièce du cache-base d'un quart de tour et déplacez-la jusqu'à ce que les deux moitiés se touchent, comme illustré à la fig. 34.
4. Assurez-vous que le verrou à goupille de la deuxième moitié du cache-base s'insère dans la fente appropriée de la première moitié du cache-base, comme illustré à la fig. 35.

5. Une fois que le premier verrou à goupille est inséré, tournez la deuxième moitié du cache-base parallèlement à la plaque de base du poteau. Lorsque vous vous êtes assuré que les deux verrous à goupille sont insérés dans les fentes opposées, abaissez les deux moitiés sur la plaque de base du poteau, comme illustré à la fig. 36.



FERRURES À ANGLE

Options d'installation des ferrures à angle pour balustres en verre Pure View Al¹³



Configurations des poteaux		
Hauteur du panneau Al ¹³	Panneau de rampe	
	Hauteur du panneau installé	Poteau nécessaire
34 po [864 mm]	37,75 po [962 mm]	39,5 po [1 003 mm]
40 po [1 016 mm]	43,63 po [1 108 mm]	45,5 po [1 156 mm]

*La hauteur du panneau installé comprend un espace de 3,5 po [89 mm] entre la surface de la terrasse et le bord inférieur de la traverse inférieure.

FERRURES À ANGLE : MONTAGE DES POTEAUX

- Consultez les instructions de montage des poteaux à la page 5.

Remarque :

IL EST RECOMMANDÉ D'INSTALLER LES FERRURES AU POTEAU AVANT LE MONTAGE.

FERRURES À ANGLE : INSTALLATION DES FERRURES

Étape 1 : Marquer les emplacements des trous pour les ferrures

1. Marquez la ligne centrale de chaque poteau avec un crayon.
2. Utilisez les mesures prises aux fig. 37 et 38 pour marquer sur les poteaux l'emplacement des trous pour les ferrures inférieures et supérieures.

Remarque :

- La hauteur du panneau installé comprend l'espace entre la surface de la terrasse et le dessous de la traverse inférieure.

Fig. 37

Emplacements des trous pour les ferrures

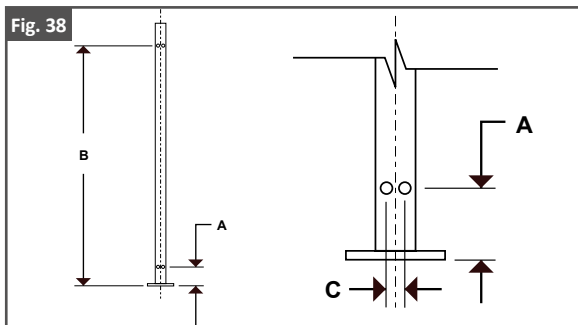
Dimensions des trous prépercés : le préperçage avec un foret de 0,19 po [5 mm] est nécessaire

A*	B	C
Panneau de 34 po [864 mm]		
4,06 po [103 mm]	37,31 po [948 mm]	1 po [25 mm]
Panneau de 40 po [1 016 mm]		
4,06 po [103 mm]	43,13 po [1 095 mm]	1 po [25 mm]

*La dimension A positionne le bord inférieur de la traverse 3,5 po [89 mm] au-dessus de la surface de la terrasse.

*La dimension A est mesurée à partir de la surface inférieure de la base du poteau.

Fig. 38

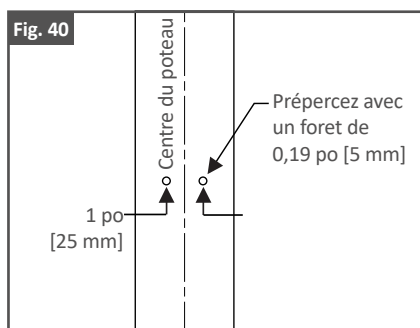
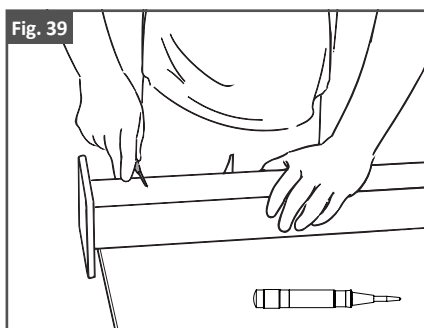


Étape 2 : Prépercer les trous pour les ferrures à angle en aluminium

Conseil :

- Il est important de vérifier les dimensions avant le perçage pour s'assurer de la position adéquate des trous pour les ferrures.
1. Utilisez un poinçon à ressort pour marquer les trous, comme illustré à la fig. 39.
 2. Prépercez les trous pour les ferrures à l'aide d'un foret de 0,19 po [5 mm], comme illustré à la fig. 40.

3. Retirez le boulon de l'assemblage de la ferrure à angle en aluminium.



Étape 3 : Installer les ferrures à angle en aluminium

1. Fixez la base des ferrures à angle en aluminium aux poteaux avec les vis autoperceuses T-25 fournies. Utilisez deux vis par ferrure. Réglez la perceuse à une vitesse faible. La face de la base comportant deux trous doit être dirigée vers le bas, comme illustré à la fig. 41.
2. Réassemblez les ferrures à angle en aluminium, mais **N'installez PAS** le capuchon pour ferrure à angle pour le moment, comme illustré à la fig. 42.
3. Une fois les ferrures supérieures et inférieures installées, mesurez à nouveau l'espace entre les ferrures pour confirmer les dimensions utilisées aux fig. 37 et 38 de l'étape 1.
4. Retirez tous les copeaux de métal de la terrasse, du cache-base pour poteau, du poteau et du panneau avant de visser la ferrure au poteau.

Conseil :

- Utilisez une rallonge de foret pour un perçage plus facile.

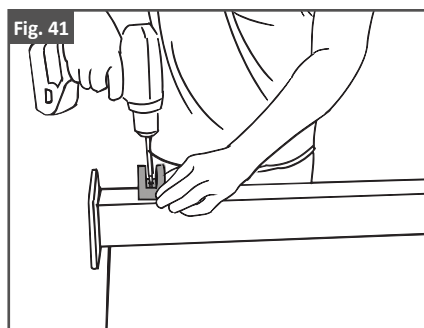
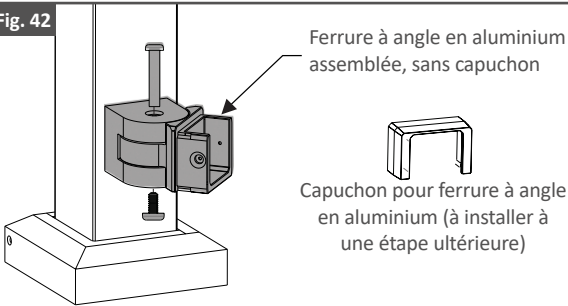


Fig. 42



Étape 3 : Déterminer la longueur du panneau

1. Assurez-vous que tous les poteaux sont à l'équerre et droits. Utilisez des cales au besoin pour mettre les poteaux de niveau.
2. Assurez-vous que les boîtiers des ferrures à angle sont à peu près alignés.
3. Avec l'aide d'une autre personne, mesurez la distance de la paroi intérieure arrière d'un boîtier jusqu'à la paroi intérieure arrière de l'autre boîtier. Cela constituera la longueur du panneau, comme illustré à la fig. 44.

Fig. 43

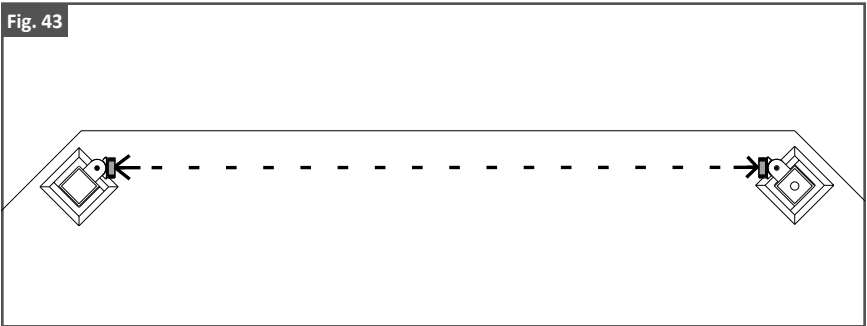
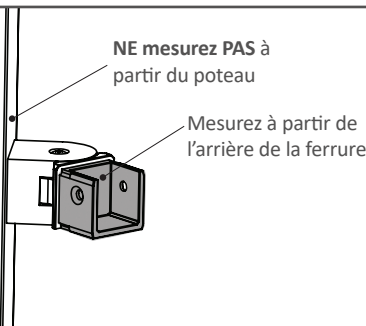


Fig. 44



FERRURES À ANGLE : COUPE DES TRAVERSES SUPÉRIEURE ET INFÉRIEURE

- Consultez les pages 10 et 11 pour obtenir les étapes de coupe des traverses et les étapes de peinture par pulvérisation.

FERRURES À ANGLE : INSTALLATION DES BALUSTRES

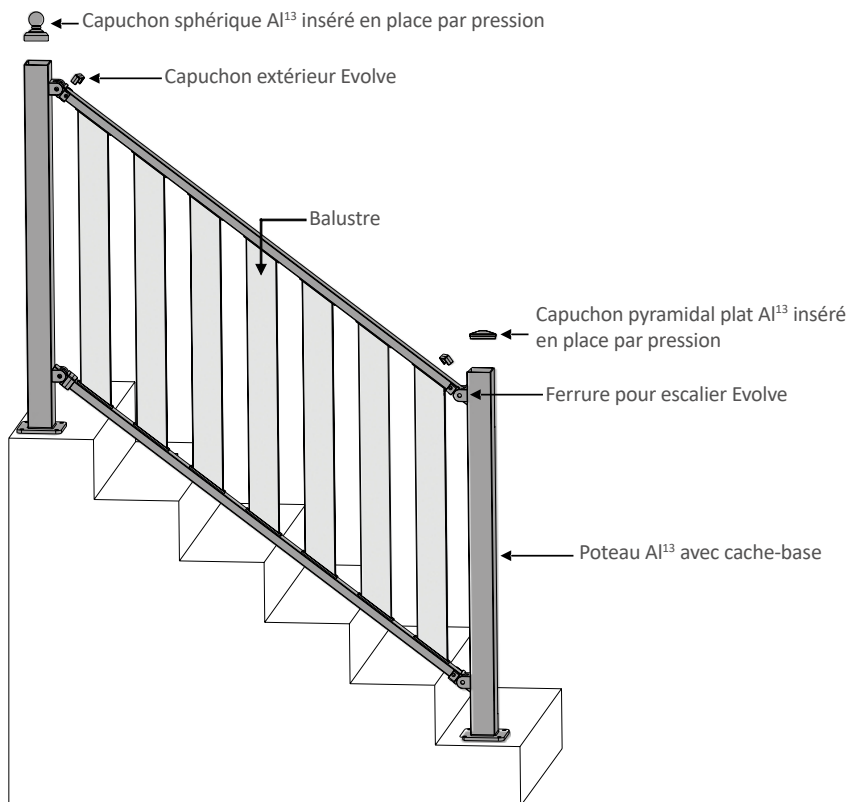
- Consultez les instructions d'installation des balustres aux pages 12 à 14.

FERRURES À ANGLE : INSTALLATION DU CAPUCHON POUR FERRURE, DU CAPUCHON POUR POTEAU ET DU CACHE-BASE POUR POTEAU

- Consultez les instructions d'installation du capuchon pour ferrure, du capuchon pour poteau et du cache-base pour poteau aux pages 15 et 16.

FERRURES POUR ESCALIER

Options d'installation des ferrures pour escalier pour balustres en verre Pure View Al¹³



- Traverses prépercées Pure View pour sections d'escalier de 6 pi [1 829 mm] (longueur réelle : 73 po [1 854 mm])
- Hauteurs offertes de 34 po [864 mm] et de 39,8 po [1 011 mm]
- Variations d'ajustement entre 31° et 37°

FERRURES POUR ESCALIER : MONTAGE DES POTEAUX

- Consultez les instructions de montage des poteaux à la page 5.

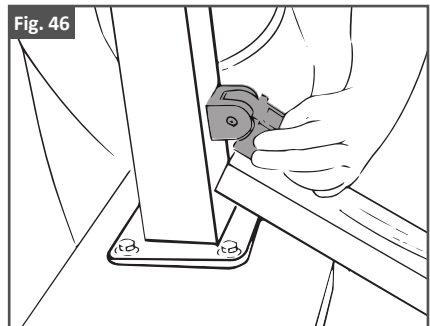
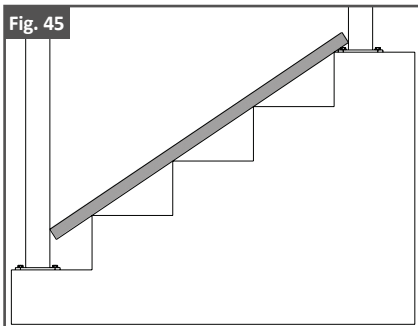
FERRURES POUR ESCALIER : INSTALLATION DES FERRURES

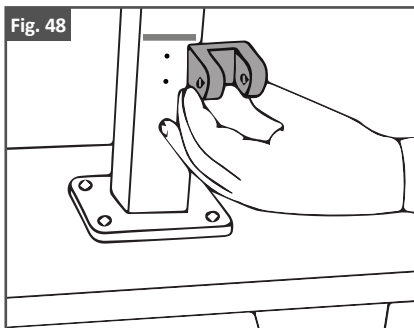
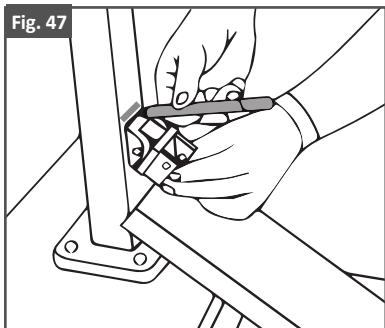
Étape 1 : Installation des ferrures inférieures

1. Positionnez la planche de bois de 2 po x 4 po [51mm x 102 mm] entre les poteaux, comme illustré à la fig. 45.
2. Positionnez les ferrures inférieures à plat au centre du poteau et de la planche de bois de 2 po x 4 po (mesures réelles 1,5 po x 3,5 po [38 mm x 89 mm]), comme illustré à la fig. 46.
3. Utilisez un crayon pour marquer l'emplacement du bord supérieur de la ferrure sur le poteau, comme illustré à la fig. 47.
4. Désassemblez les ferrures en retirant le cylindre et la vis.
5. Positionnez la base de la ferrure sur la marque existante du bord supérieur. Positionnez la base au centre du poteau et avec un crayon, marquez l'emplacement pour deux vis, comme illustré à la fig. 48.

Remarques :

- Pour obtenir les meilleurs résultats, assurez-vous que les bases des ferrures sont positionnées au centre des poteaux lorsque vous faites les marques.
- Les trous de ferrures sont moulés avec un point central.



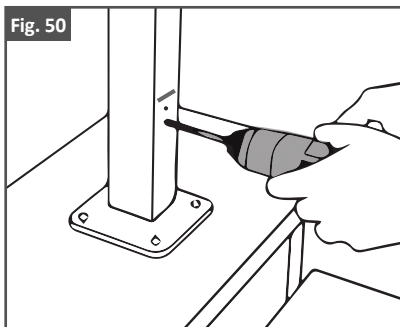
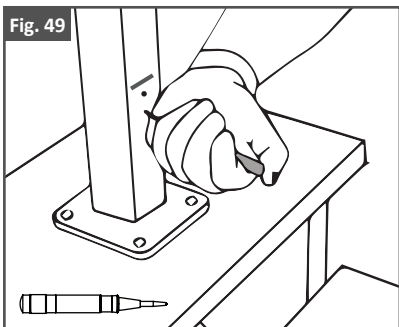


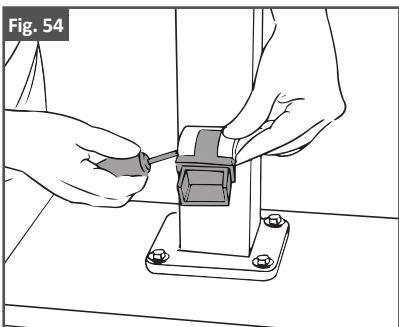
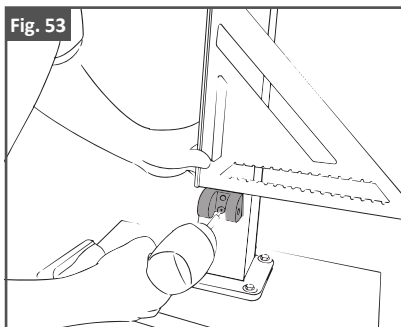
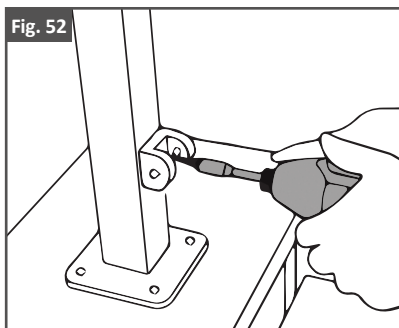
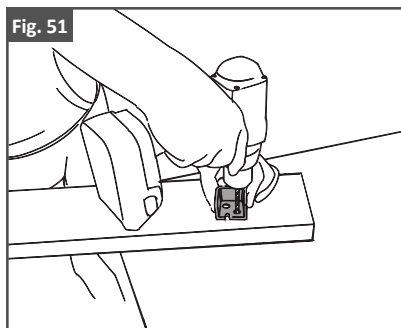
Étape 2 : Suite de l'installation des ferrures inférieures

1. Utilisez un poinçon à ressort pour marquer les trous, comme illustré à la fig. 49.
2. Prépercez les trous pour les ferrures avec un foret de 0,19 po [5 mm], comme illustré à la fig. 50.
3. Utilisez un bout de planche de bois comme support et percez les trous centraux dans la base des ferrures, comme illustré à la fig. 51.
4. Utilisez les vis T-25 pour fixer la base de la ferrure au poteau. Commencez par le trou supérieur, puis passez au trou inférieur, comme illustré à la fig. 52.
5. Gardez centrée la base de la ferrure lorsque vous installez la deuxième vis, comme illustré à la fig. 53.
6. Insérez le cylindre et la vis pour réassembler la ferrure.
7. Serrez le cylindre et la vis, comme illustré à la fig. 54.

Remarque :

- **Démontez le poteau inférieur au besoin pour installer la ferrure, puis remontez-le.**



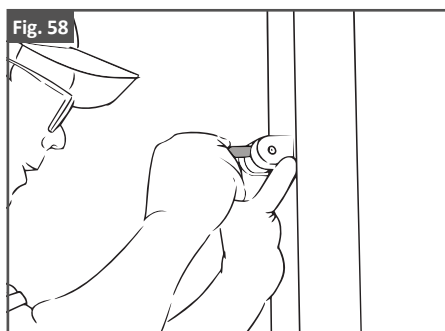
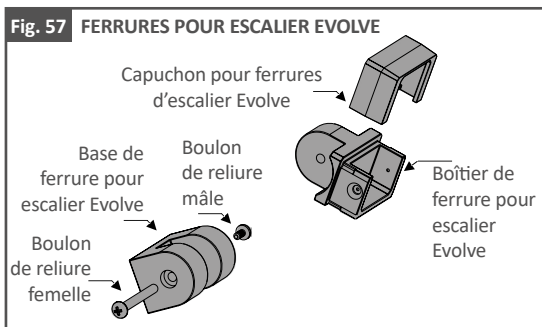
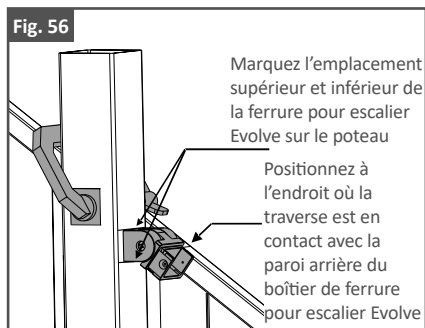
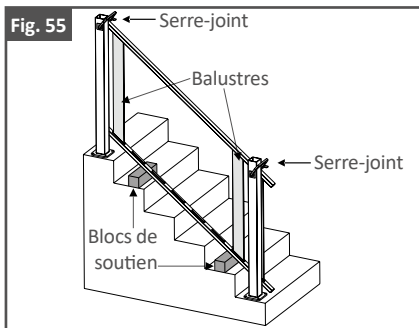


Étape 3 : Installation des ferrures supérieures

1. Positionnez les blocs de soutien dans les escaliers en les alignant sur les ferrures inférieures.
2. Positionnez la traverse inférieure par-dessus les blocs de soutien près des ferrures inférieures. Placez la traverse inférieure le plus près possible du résultat final désiré.
3. Ajoutez deux balustres à la traverse inférieure, puis ajoutez la traverse supérieure et fixez le panneau aux poteaux avec des serre-joints, comme illustré à la fig. 55.
4. Positionnez les ferrures supérieures parallèlement à la traverse supérieure, à plat et au centre du poteau. **Assurez-vous que la paroi intérieure inférieure de la ferrure est alignée sur la partie inférieure de la traverse, comme illustré à la fig. 56.**
5. Utilisez un crayon pour marquer l'emplacement du bord supérieur de la ferrure sur le poteau.
6. Désassemblez les ferrures en retirant le cylindre et la vis. comme illustré à la fig. 57.
7. Positionnez la base des ferrures de la traverse supérieure sur les marques existantes des bords supérieurs. Positionnez la base au centre du poteau et avec un crayon, marquez l'emplacement pour deux vis, comme illustré à la fig. 58.

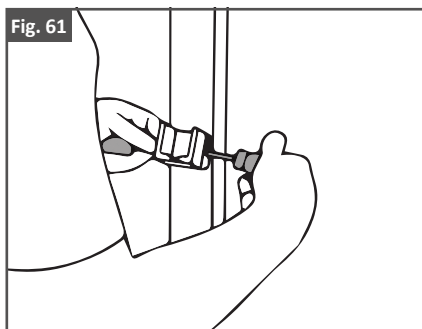
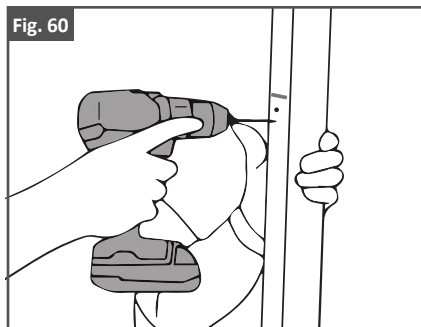
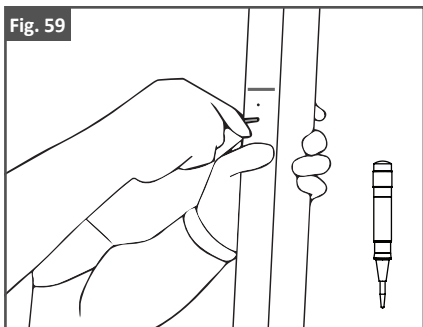
Remarque :

- **Pour obtenir les meilleurs résultats, assurez-vous que les bases des ferrures sont positionnées au centre des poteaux lorsque vous faites les marques.**



Étape 4 : Suite de l'installation des ferrures supérieures

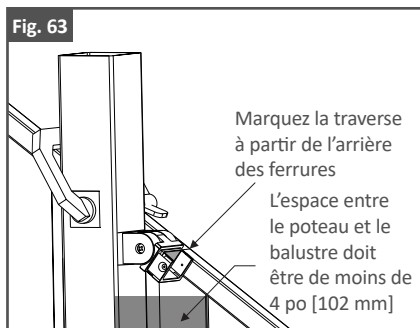
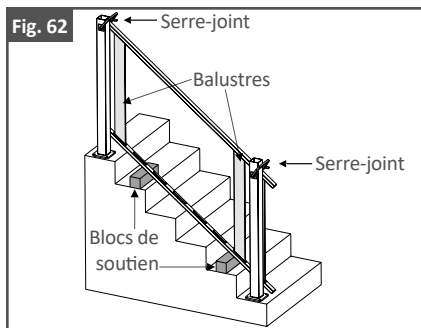
1. Utilisez un poinçon à ressort pour marquer les trous, comme illustré à la fig. 59.
2. Percez les trous avec un foret de 0,19 po [5 mm], comme illustré à la fig. 60.
3. Utilisez un bout de planche de bois comme support et percez les trous centraux dans la base des ferrures, comme illustré à la l'étape 2, fig. 51.
4. Utilisez des vis autoperceuses T-25 pour fixer à nouveau la base des ferrures de la traverse supérieure aux poteaux.
5. Insérez le cylindre et la vis pour réassembler la ferrure.
6. Serrez le cylindre et la vis, comme illustré à la fig. 61.



FERRURES POUR ESCALIER : COUPE DES TRAVERSES SUPÉRIEURE ET INFÉRIEURE

Étape 1 : Mesurer et marquer les traverses aux endroits de coupe

1. Positionnez les blocs de soutien dans les escaliers en les alignant sur les ferrures inférieures.
2. Positionnez la traverse inférieure par-dessus les blocs de soutien près des ferrures inférieures. Placez la traverse inférieure le plus près possible du résultat final désiré.
3. Ajoutez deux balustres à la traverse inférieure, puis ajoutez la traverse supérieure et fixez le panneau aux poteaux avec des serre-joints, comme illustré à la fig. 62.
4. Mesurez l'espacement à partir du bord intérieur du poteau jusqu'au balustre. L'espacement **NE PEUT** excéder 4 po [102 mm] à chaque extrémité, comme illustré à la fig. 63.
5. Alignez les marques de coupe sur les traverses en ligne sur l'arrière de la paroi d'ouverture de la ferrure. Assurez-vous que la partie inférieure de la ferrure est alignée sur la partie inférieure de la traverse, comme illustré à la fig. 63.
6. Utilisez l'équerre de charpente pour vous assurer que les marques sont perpendiculaires au panneau.



Étape 2 : Couper et nettoyer les traverses

- Consultez la page 10 pour obtenir les étapes de coupe.

Étape 3 : Appliquer de la peinture en aérosol aux endroits coupés

- Consultez la page 11 pour obtenir les étapes de peinture de la traverse par pulvérisation.

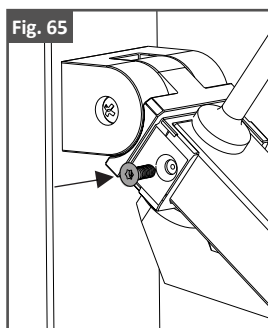
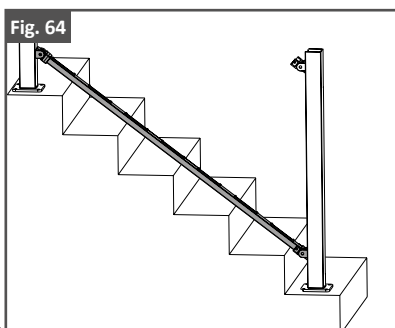
FERRURES POUR ESCALIER : INSTALLATION DES BALUSTRES

Étape 1 : Installer la traverse inférieure

1. Installez la traverse inférieure coupée dans les ferrures inférieures fixées.
2. Prépercez les trous pour les vis des boîtiers des ferrures avec un foret de 0,19 po [5 mm].
3. Fixez la traverse aux boîtiers des ferrures avec les vis autoperçuses T-25 incluses. Réglez la perceuse à une vitesse faible, comme illustré à la fig. 65.

Remarque :

- Une seule vis est nécessaire pour fixer chaque ferrure à la traverse.
- Vous pouvez utiliser un serre-joints en C pour maintenir en place la traverse dans la ferrure.

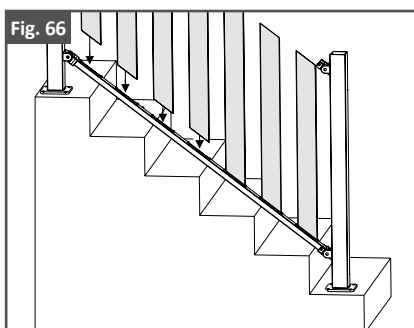


Étape 2 : Fixer les balustres à la traverse inférieure

1. Insérez soigneusement les balustres verticalement dans chaque fente de la traverse inférieure, comme illustré à la fig. 66.

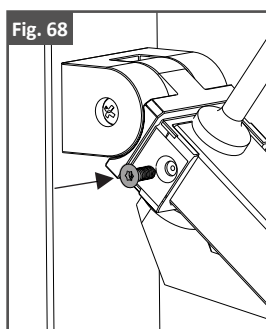
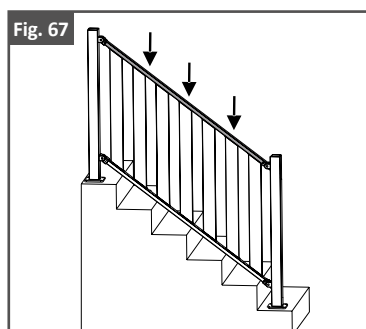
Conseil :

- Assurez-vous de porter des gants de protection et des lunettes de sécurité lorsque vous manipulez du verre.



Étape 3 : Installer la traverse supérieure

1. Faites glisser soigneusement la traverse supérieure par-dessus les balustres, dans les boîtiers des ferrures supérieures.
2. Prépercez les trous pour les vis des boîtiers des ferrures avec un foret de 0,19 po [5 mm].
3. Fixez la traverse aux boîtiers des ferrures avec les vis autoperçantes T-25 incluses. Réglez la perceuse à une vitesse faible.



FERRURES POUR ESCALIER : INSTALLATION DU CAPUCHON POUR FERRURE, DU CAPUCHON POUR POTEAU ET DU CACHE-BASE POUR POTEAU

- Consultez les instructions d'installation du capuchon pour ferrure, du capuchon pour poteau et du cache-base pour poteau aux pages 15 et 16.

ENTRETIEN

Entretien des garde-corps, des produits et des surfaces thermolaqués Fortress :

- Après l'installation de vos produits Fortress Building Product, nettoyez les produits et les surfaces thermolaqués avec une solution d'eau tiède et de détergent à pH neutre non abrasif. Les surfaces doivent être rincées soigneusement après le nettoyage pour éliminer tous les résidus. Toutes les surfaces doivent être nettoyées avec un chiffon doux ou une éponge. Exemples de nettoyeurs adéquats : Simple Green, savon à vaisselle et eau tiède.
- Assurez-vous d'éliminer immédiatement toute éclaboussure de matériaux de construction, comme le béton, le plâtre et la peinture, avant qu'elle ne sèche. Le manquement à éliminer ces matériaux peut causer des dommages aux surfaces thermolaquées.
- La fréquence du nettoyage dépend en partie des critères de présentation et des exigences de retrait des résidus pouvant causer des dommages au revêtement thermolaqué après une exposition prolongée. Fortress recommande un nettoyage de tous les produits et surfaces thermolaqués aux trois à quatre mois. Dans les zones de circulation dense, l'augmentation de substances atmosphériques ou d'autres effets peuvent survenir. La fréquence de nettoyage doit donc augmenter à des intervalles mensuels.
- **AVERTISSEMENT : N'utilisez aucun solvant puissant comme les diluants ou les solutions contenant des hydrocarbures chlorés, des esters ou des cétones. Évitez d'utiliser des nettoyeurs abrasifs ou des produits de ponçage.**

GARANTIE

Pour obtenir et consulter un exemplaire de la garantie, veuillez visiter : <https://Fortressbp.com/warranties>. Vous pouvez également téléphoner au : 844 909-1999 ou écrire à : Fortress Building Products Warranty, 1720 N 1st St, Garland, TX 75040 pour obtenir un exemplaire de la garantie.



REJOIGNEZ LA RÉVOLUTION.

FortressBP.com | 866.323.4766

© 2022 Fortress Building Products.

À moins d'indication contraire, toutes les dénominations sociales sont des marques déposées de Fortress Iron, LP.
Tous droits réservés.

05/2022