



CONTENIDO

Español

Introducción	3
Soporte a nivel	5
Soporte en ángulo	18
Soporte de escalera	23
Tensado del cable	35
Cuidado y mantenimiento	37
Garantía	37

Acerca de la propuesta 65 de California:

<https://fortressbp.com/about/californiaproposition65>

INTRODUCCIÓN

LEA LAS INSTRUCCIONES COMPLETAMENTE ANTES DE INICIAR LA INSTALACIÓN

Es responsabilidad del instalador cumplir con todos los códigos y requisitos de seguridad, y obtener todos los permisos de construcción requeridos. El instalador de plataformas y barandas debe determinar e implementar las técnicas de instalación adecuadas para cada situación de instalación. Ni Fortress Railing Products ni sus distribuidores serán responsables por las instalaciones inadecuadas o inseguras.

Los postes Fortress deben fijarse siempre a la estructura de la plataforma y nunca deben sujetarse sólo al piso de carga de la plataforma.

Para dar cumplimiento al Código Canadiense, se requiere un soporte en I Serie V.

Nota

Al cortar las barandas de Fortress, es muy importante llevar a cabo lo siguiente en los puntos de corte:

- Quite todas las virutas de metal de la zona de corte.
- Lime los bordes cortantes originados por el corte. Limpie a fondo y elimine cualquier viruta, mancha o suciedad de la baranda.
- Aplique dos capas de pintura Fortress para retocar a base de zinc en el área de corte. Si el retoque está en los extremos de los rieles, deje que la pintura se seque antes de conectar el soporte al poste.
- Asegúrese de retirar toda rebaba metálica de la superficie de la plataforma, patio o balcón para evitar manchas en la plataforma.

Consejos de seguridad de Torx

- Siempre use la configuración de velocidad más baja en el taladro.
- Para reducir la posibilidad de rotura de la punta, empiece a apretar con el taladro en la configuración de potencia baja y siga hasta que el tornillo quede asegurado.

Consejo: Taladre previamente los agujeros con una broca de 3/16" [5 mm].

Herramientas requeridas



Gafas



Guantes de seguridad



Cinta métrica



Escuadra rápida



Nivel



Pintura para retoques



Punta T-25 para atornillar



5/16" [8 mm]
Punta para apretar tuercas



Punta de cabeza Phillips #2



Brocas:
1/16", 3/16", 3/8", 5/8"
[1.5 mm, 4.5 mm,
9.5 mm, 16 mm]



Taladro



Extensor de broca



Sierra de ingletes para cortar metales



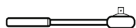
Mazo de hule



Madera de 2" x 4"
[51 mm x 102 mm]



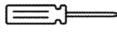
Juego de copas



Llave de copas



Llave inglesa



Destornillador de cabeza Phillips



Transportador ajustable



Brocha



Epóxico



Lápiz



Lima



Medidor de tensión

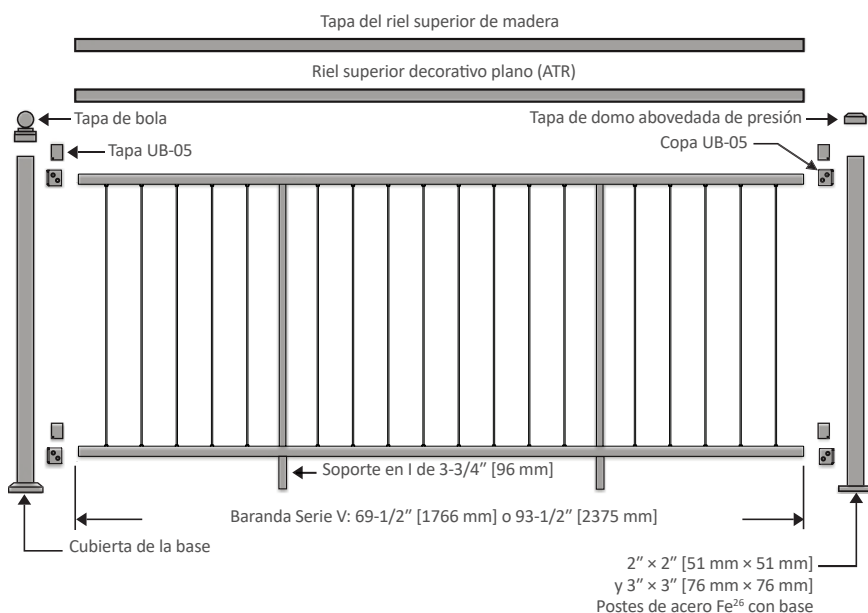


Centropunto de resorte



Pluma de pintura

Serie V: Opciones de instalación de soporte universal (UB) a nivel



Soporte universal (UB) Configuraciones de poste

Serie V Altura del panel

34" [864 mm]

40" [1016 mm]

Panel de riel

Altura del panel instalado*

37-13/16" [960 mm]

43-13/16" [1113 mm]

Poste requerido

39-1/2" [1003 mm]

45-1/2" [1156 mm]

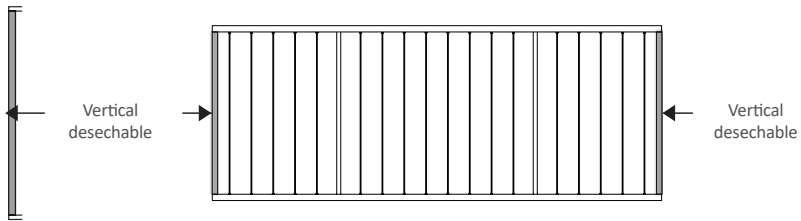
*Las alturas instaladas incluyen un espacio de 3-3/4" [96 mm] entre la superficie de la plataforma y el borde inferior del riel inferior.

REMOCIÓN DEL EMPAQUE

Paso 1: Sacar el panel del empaque

1. El panel para baranda de cable vertical está empaquetado con un vertical desechable en cada extremo del panel. Retire y deseche los soportes verticales. Como se muestra en la Fig. 1.

Fig. 1



MONTAJE DE LOS POSTES

*Si utiliza estructura Fortress Evolution, póngase en contacto con Fortress para recibir instrucciones.

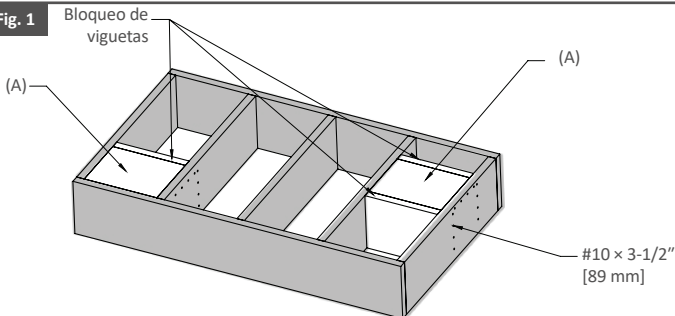
Nota:

Se recomienda instalar los soportes en el poste antes de montar postes. Remítase a la página 8 para los pasos de la instalación de los soportes.

Paso 1: Instalar bloques de madera

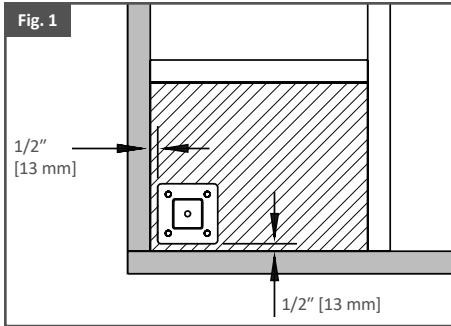
1. Instale un bloque de madera a nivel con la parte superior de la vigueta de amarre. Como se muestra en la Fig. 1 a continuación.
2. Asegure el bloque de madera a los bloques en los cuatro lados con tornillos para plataforma #10 X 3-1/2" [89 mm].
 - El bloque de madera debe construirse con madera tratada y dimensionada con un espesor mínimo de 1-1/2" [38 mm].

Fig. 1



Paso 2: Posicione la placa base

1. Posicione el borde de la placa base Fe²⁶ a un mínimo de 1/2" [13 mm] desde el borde interior de la vigueta perimetral. Como se muestra en la Fig. 1 a continuación.

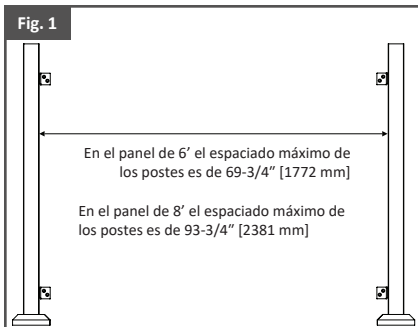


Paso 3: Espaciado máximo entre postes

- En el panel de 6' el espaciado máximo de los postes es de 69-3/4" [1772 mm].
- En el panel de 8' el espaciado máximo de los postes es de 93-3/4" [2381 mm].

Nota:

- **No** exceda el espaciado máximo entre postes.



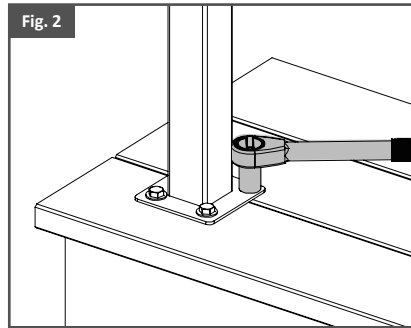
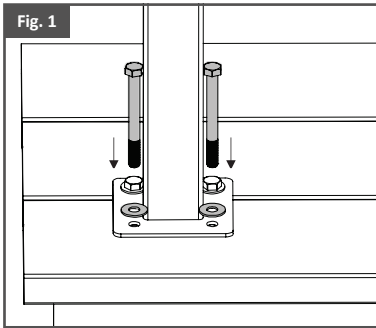
Paso 4: Monte los postes

1. Marque la ubicación de los agujeros de montaje y taladre previamente un agujero de 3/8" [10 mm].
2. Inserte tornillos galvanizados de cabeza hexagonal de 3/8" × 3-1/2" [10 mm × 89 mm] a través de la arandela galvanizada de 3/8" [10 mm] y la placa base del poste.

Nota:

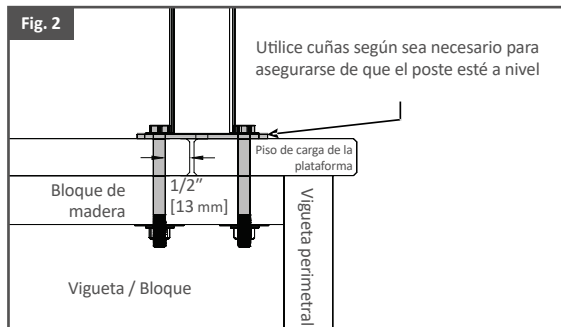
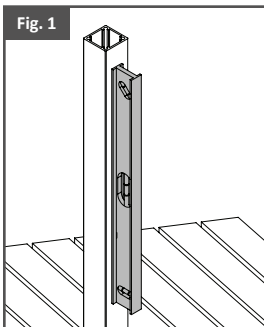
- Los agujeros de la placa base del poste **DEBEN** posicionarse a un mínimo de 1/2" [13 mm] del borde del piso de carga de la plataforma.

- Utilice únicamente tornillos galvanizados de cabeza hexagonal de 3/8" [10 mm]. **NO** deben utilizarse tornillos autorroscantes. Asegure cada poste con cuatro tornillos.



Paso 5: Revise los postes montados

1. Utilice cuñas según sea necesario para asegurarse de que el poste esté a nivel.



INSTALACIÓN DE SOPORTES

Paso 1: Marque las ubicaciones de los agujeros del soporte

1. Marque con un lápiz la línea central de cada poste.
2. Tome las medidas usadas en las Fig. 1 y 2 para marcar las ubicaciones de los agujeros de los soportes inferior y superior en los postes.

Nota:

- Las alturas del panel instalado incluyen el espacio entre la superficie de la plataforma y el lado de abajo del riel inferior. La Serie V tiene un espaciado de 3-3/4" [96 mm].

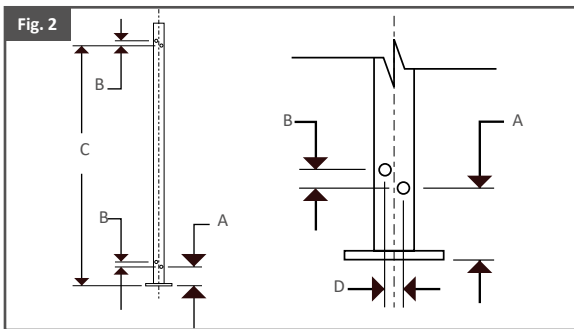
- Quite todas las virutas metálicas de la plataforma, de la cubierta de la base del poste, del poste y del panel antes de atornillar el soporte al poste para evitar manchas de óxido.

Fig. 1 **Ubicaciones de los agujeros del soporte UB-05**

Dimensiones del taladrado previo: Se requiere taladrar previamente con una broca de 3/16" [5 mm].

A*	B	C	D
Panel de 34" [864 mm]			
4-1/16" [103 mm]	5/8" [16 mm]	36-15/16" [938 mm]	5/8" [16 mm]
Panel de 40" [1016 mm]			
4-1/16" [103 mm]	5/8" [16 mm]	42-15/16" [1090 mm]	5/8" [16 mm]

*La dimensión A posiciona el borde inferior del riel a 3-3/4" [96 mm] sobre la superficie de la plataforma.
*La dimensión A se mide desde la superficie inferior de la base del poste.

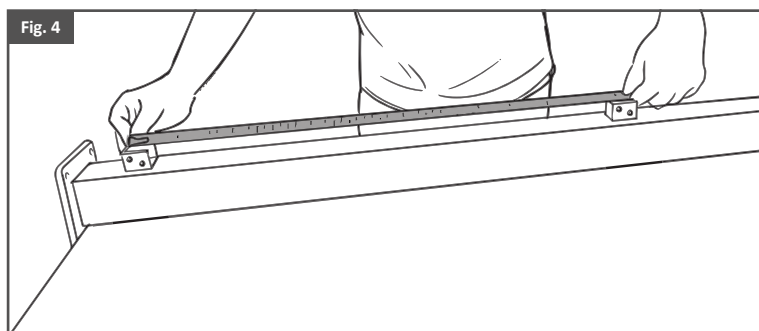
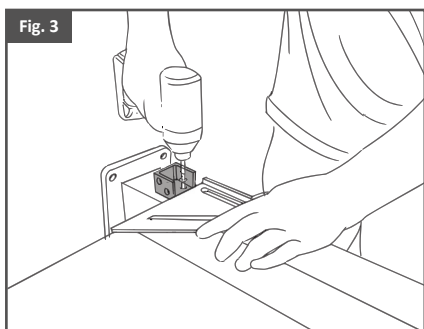
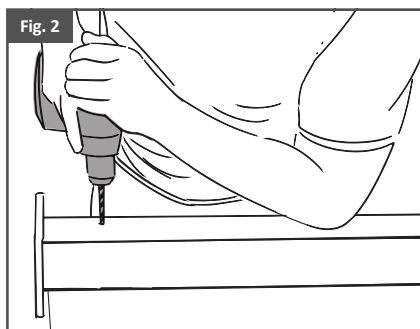
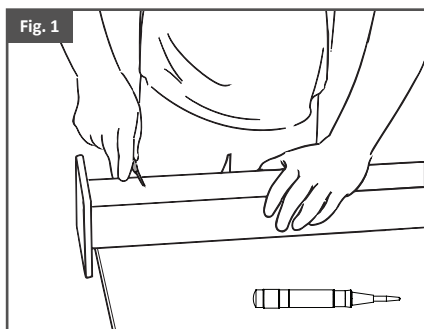


Paso 2: Taladrar previamente e instalar soportes

Consejo:

- **Es importante verificar muy bien las dimensiones para confirmar la precisión de la ubicación de los agujeros antes de taladrar.**
1. Utilice un centropunto de resorte para marcar los agujeros. Como se muestra en la Fig. 1.
 2. Taladre previamente los agujeros con una broca de 3/16" [5 mm]. Como se muestra en la Fig. 2.
 3. Fije el soporte a los postes con los tornillos autorroscantes T-25 suministrados. Utilice dos tornillos por soporte. Use el ajuste de baja velocidad en el taladro. Como se muestra en la Fig. 3.
 4. Una vez que haya instalado los soportes superior e inferior, vuelva a medir el espaciamiento de los soportes para confirmar las dimensiones usadas en las Fig. 2 y 3 del paso 1. Como se muestra en la Fig. 4.

5. Quite todas las virutas metálicas de la plataforma, de la cubierta de la base del poste, del poste y del panel antes de atornillar el soporte al poste para evitar la corrosión.

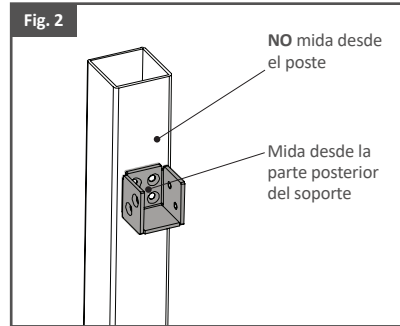
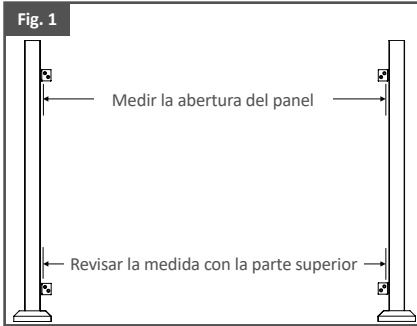


Paso 3: Medir la longitud de la abertura del panel

1. Mida la distancia de la abertura del panel. Como se muestra en la Fig. 1.
2. Confirme que las medidas para los soportes superiores sean iguales a las de los soportes inferiores.

Nota:

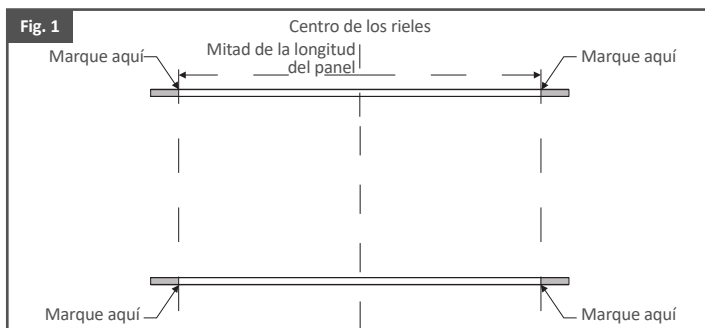
- Mida desde la pared posterior del soporte hasta la pared posterior del soporte en el otro poste. Como se muestra en la Fig. 2 a continuación.



CORTAR PANELES

Paso 1: Mida y marque los rieles donde se harán los cortes

1. Para asegurarse de que los rieles sean simétricos, tome la medida que se encontró en el paso 3 anterior y divídala por la mitad. Luego corte largos iguales desde ambos extremos.
2. Encuentre el centro de los rieles y mida la mitad de la longitud en cada dirección. Como se muestra en la Fig. 1 a continuación.
3. Marque estas ubicaciones con un lápiz sobre el riel superior e inferior.



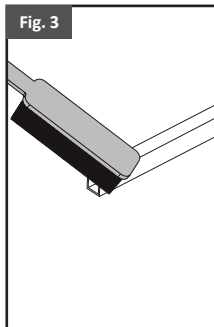
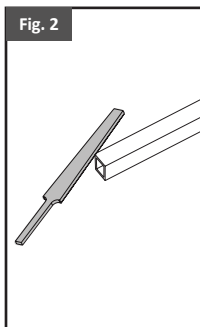
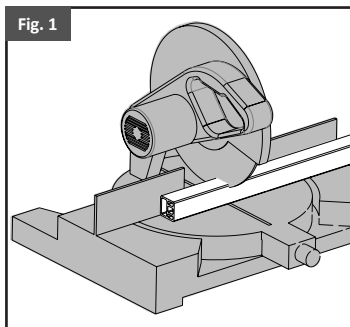
Paso 2: Cortar y limpiar los rieles

1. Corte los rieles utilizando una sierra con una hoja para corte de metal ferroso.
2. Utilice una lima para alisar los bordes cortados.
3. Retire cualquier rebaba metálica y polvo con un cepillo o un trapo.

4. Asegúrese de que las superficies que se van a pintar estén limpias.

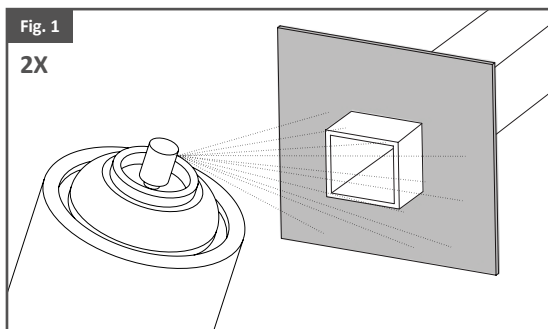
Nota:

- **NO** corte las arandelas de los rieles.



Paso 3: Aplique pintura en aerosol a las áreas cortadas

1. Utilizando una pieza de cartón como máscara, aplique la primera capa de pintura para retoques a base de zinc de Fortress.
2. Permita que seque antes de aplicar la segunda capa.
3. Aplique la segunda capa de pintura para retocar a base de zinc de Fortress.
4. Permita que seque e instale.



INSTALACIÓN DE PANELES

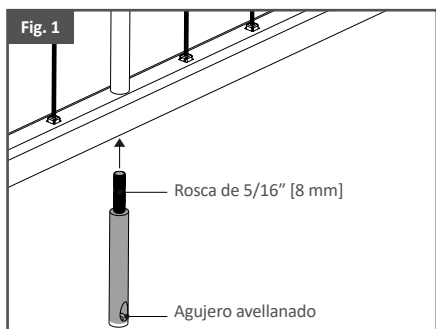
Paso 1: Instale el soporte en I sobre el panel (cuando lo requiera el código local)

1. Coloque soportes verticales de manera que queden centrados o espaciados de forma uniforme a lo largo del riel inferior.
2. Reemplace el perno hexagonal de 5/16" [8 mm] que asegura el soporte vertical al riel inferior con el conjunto del soporte en I.

3. Apriete a mano el soporte en I al soporte vertical y posicione el agujero avellanado de manera que sea accesible. Como se muestra en la Fig. 1 a continuación.

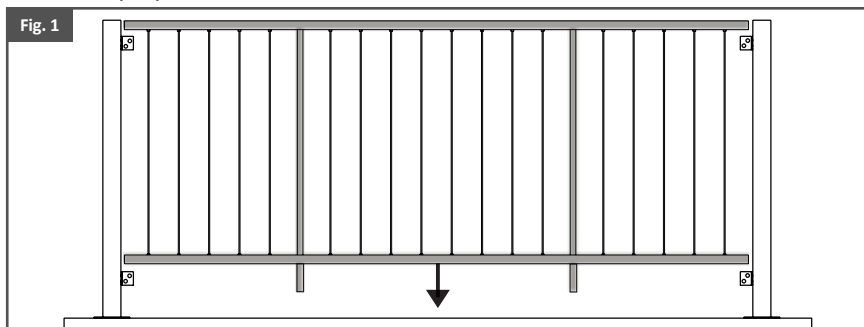
Nota:

- En muchas ubicaciones no se requieren soportes en I. Algunos códigos de construcción locales requieren lo siguiente:
 - Para instalaciones con una luz de 24" [610 mm] o más, se requieren soportes en I para cable vertical de Fortress.
 - Para instalaciones con rieles de hasta 6' [1829 mm] se requiere un soporte vertical y un soporte en I.
 - Para instalaciones con rieles de 6' [1829 mm] a 8' [2439 mm] se requieren dos soportes verticales y dos soportes en I.



Paso 2: Instalar un panel

1. Instale el panel cortado para asegurarse de que se ajuste apropiadamente.

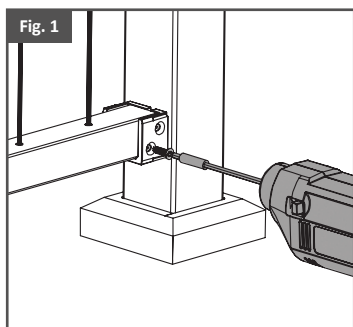


Paso 3: Sujete el panel a los soportes inferior y superior

1. Taladre previamente agujeros para los tornillos con una broca de 3/16" [5 mm].
2. Instale los tornillos en los soportes inferior y superior. Como se muestra en la Fig. 1.

Nota:

- Sólo se necesita un tornillo por soporte para asegurar el soporte al panel.
- Los tornillos deben instalarse en el mismo lado de los soportes.



Paso 4: Tensado del cable

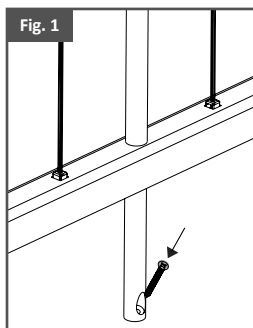
- Consulte las páginas 35 y 36 para los pasos del trenzado de cables.

Paso 5: Sujetar el soporte en I a la plataforma

1. Sujete el soporte en I a la superficie de la plataforma con el tornillo para madera de cabeza Phillips suministrado. Como se muestra en la Fig. 1 a continuación.

Nota:

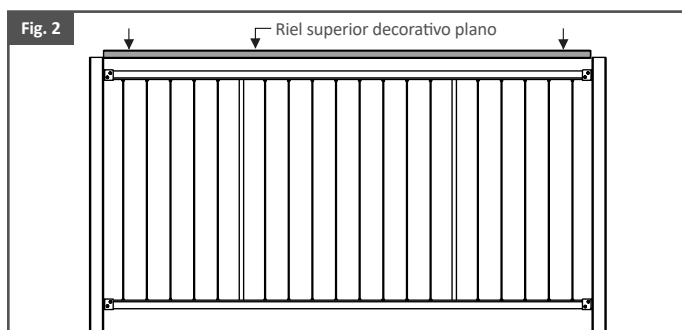
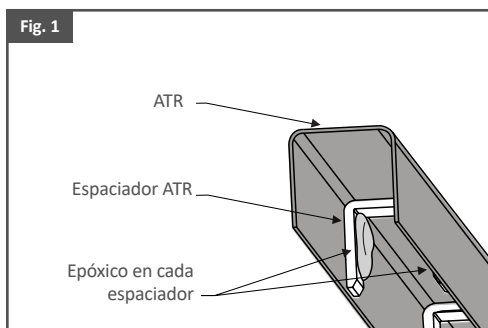
- Taladrar previamente con una broca de 1/16" [2 mm].



INSTALACIÓN DE RIEL SUPERIOR DECORATIVO PLANO (ATR)

Paso 1: Instalar el riel superior decorativo plano (ATR)

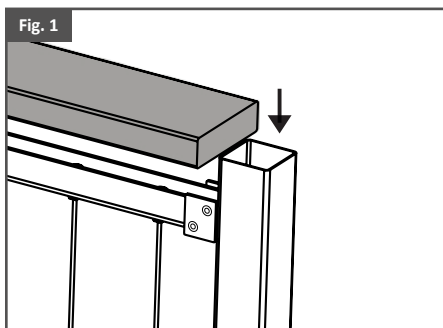
1. Mida la distancia entre postes.
2. Se requiere un mínimo de dos espaciadores ATR planos para asegurar un ajuste apropiado del ATR.
3. Transfiera esa medida al ATR y corte una distancia igual desde cada extremo del ATR.
4. Pruebe el ajuste del ATR.
5. Lime cualquier borde rugoso en los cortes y aplique pintura para retoques con base de zinc.
6. Aplique una gota de epóxico de un tamaño de una moneda a las paredes laterales de cada espaciador ATR. Siga los tiempos de curado especificados en el empaque del epóxico. Como se muestra en la Fig. 1 a continuación.
7. Instale el ATR sobre el riel y limpie cualquier epóxico sobrante con un trapo limpio. Como se muestra en la Fig. 2 a continuación.
8. Permita que el epóxico cure. **NO** aplique ninguna fuerza al ATR instalado durante 2 horas.



INSTALACIÓN DE LA TAPA DEL RIEL SUPERIOR DE MADERA

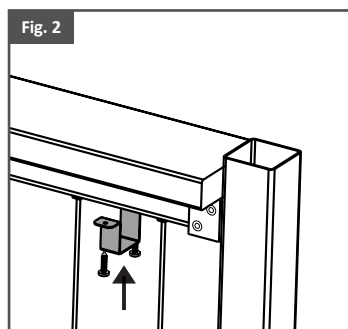
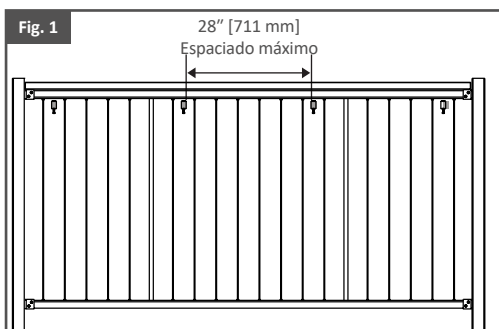
Paso 1: Instalar la tapa del riel superior de madera

1. Mida la distancia desde el borde interior de los dos postes.
2. Corte la tapa del riel superior de madera a la longitud medida.
3. Pruebe el ajuste e instale la tapa superior de madera. Vuelva a cortar la madera, si es necesario.



Paso 2: Instalar ganchos para la tapa del riel

1. Los ganchos para la tapa del riel deben espaciarse de forma uniforme a lo largo de la tapa superior de madera (el espaciado máximo es de 28" [711 mm]). Como se muestra en la Fig. 1 a continuación.
2. Asegure los ganchos del riel superior al riel superior de madera con los tornillos que se suministran. Como se muestra en la Fig. 2 a continuación.

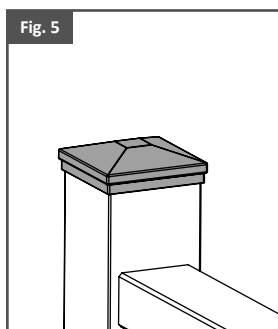
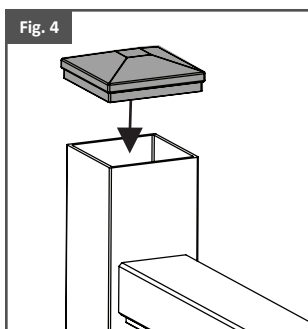
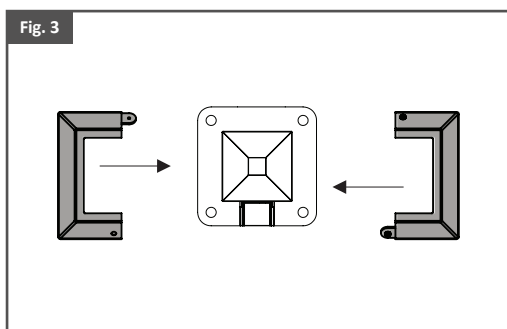
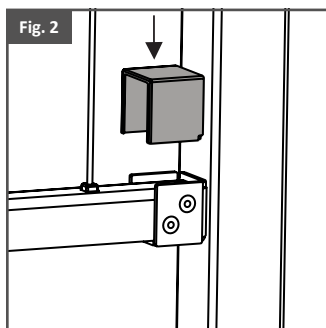
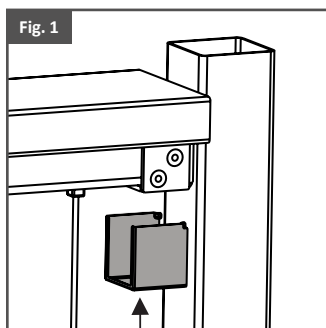


INSTALACIÓN DE TAPAS DE SOPORTES, CUBIERTAS PARA BASES PARA POSTES Y TAPAS DE DOMO ABOVEDADAS/BOLA DE PRESIÓN

Paso 1: Instalar la tapa del soporte, la cubierta de la base del poste y la tapa de domo abovedada de presión

1. Las tapas de los soportes se enganchan sobre las copas del soporte. Como se muestra en la Fig. 1 y 2.

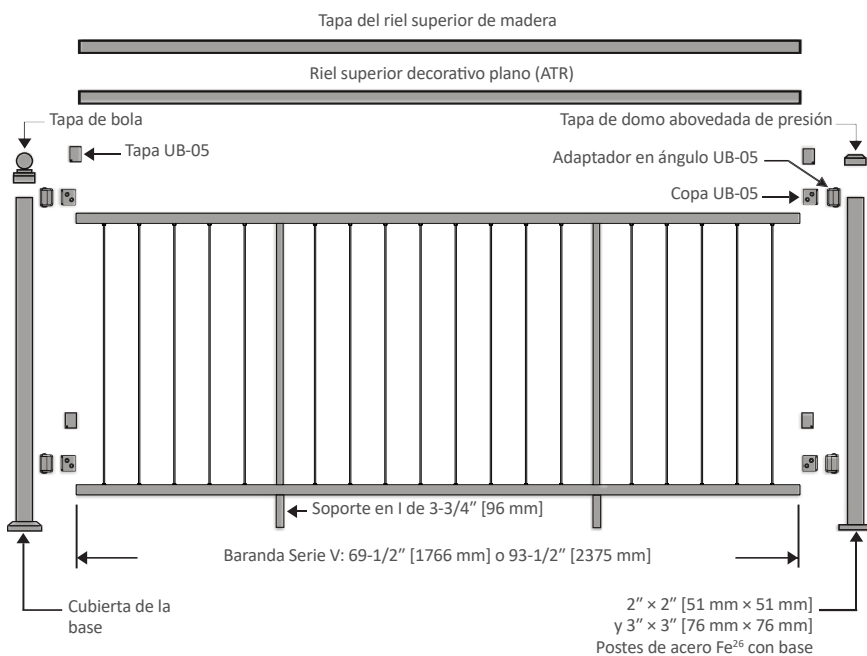
2. Desarme la cubierta de la base del poste e instálela sobre el poste. Como se muestra en la Fig. 3 a continuación.
3. Las tapas de domo abovedadas y las tapas de bola encajan a presión. Como se muestra en la Fig. 4 y 5 a continuación.
4. Utilice una escoba o un compresor para retirar los restos del riel y de la superficie de la plataforma.



SOPORTE EN ÁNGULO

Serie V: Opciones de instalación de soporte universal (UB) en ángulo

Adaptador de soporte universal (UB)



Soporte universal (UB) Configuraciones de adaptador de poste

Serie V
Altura del panel

34" [864 mm]

40" [1016 mm]

Panel de riel

Altura del panel instalado*

37-13/16" [960 mm]

43-13/16" [1113 mm]

Poste requerido

39-1/2" [1003 mm]

45-1/2" [1156 mm]

*Las alturas instaladas incluyen un espacio de 3-3/4" [96 mm] entre la superficie de la plataforma y el borde inferior del riel inferior.

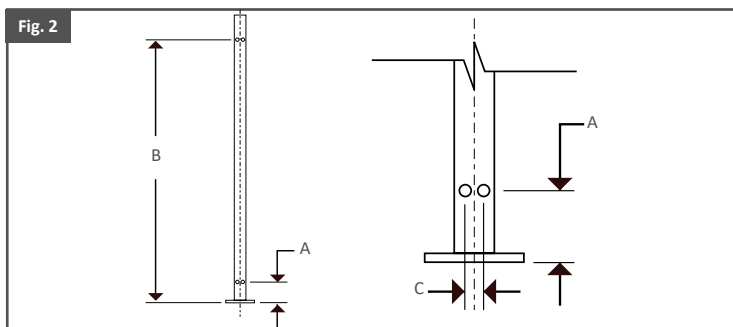
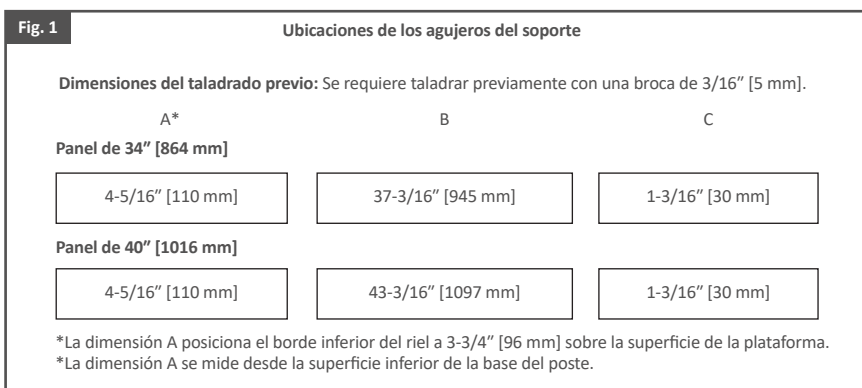
SOPORTE EN ÁNGULO: INSTALACIÓN DE SOPORTES

Paso 1: Marque las ubicaciones de los agujeros del soporte

1. Marque con un lápiz la línea central de cada poste.
2. Tome las medidas usadas en las Fig. 1 y 2 para marcar las ubicaciones de los agujeros de los soportes inferior y superior en los postes.

Nota:

- Las alturas del panel instalado incluyen el espacio entre la superficie de la plataforma y el lado de abajo del riel inferior. La Serie V tiene un espaciado de 3-3/4" [96 mm].

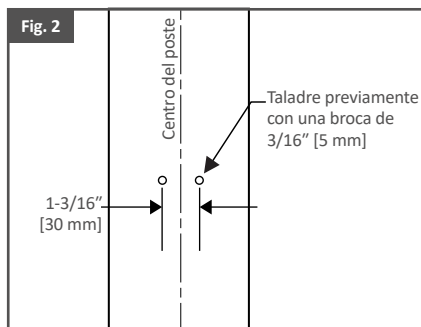
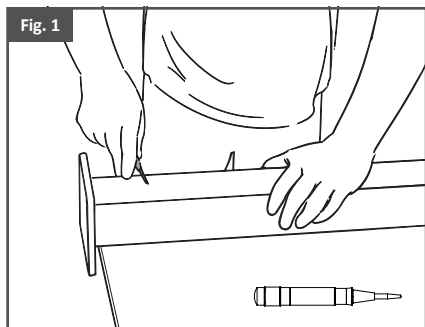


Paso 2: Taladre previamente los agujeros del soporte en ángulo

Consejo:

- Es importante verificar muy bien las dimensiones para confirmar la precisión de la ubicación de los agujeros antes de taladrar.
1. Utilice un centropunto de resorte para marcar los agujeros. Como se muestra en la Fig. 1.

2. Taladre previamente los agujeros con una broca de 3/16" [5 mm]. Como se muestra en la Fig. 2 a continuación.
3. Retire el perno del ensamblaje del soporte en ángulo.



Paso 3: Instale el adaptador en ángulo UB-05

1. Desarme el adaptador y la copa del soporte UB-05.
2. Acople la pieza base del adaptador en ángulo a los postes con los tornillos autorroscantes T-25 suministrados. Use el ajuste de baja velocidad en el taladro. Como se muestra en la Fig. 1 a continuación.
3. Ensamble el adaptador UB-05 apretando el barril y el tornillo. Como se muestra en la Fig. 2 a continuación.
4. Fije la copa UB-05 al adaptador en ángulo utilizando tornillos autorroscantes con cabeza Phillips. Como se muestra en la Fig. 3.

Consejo:

- Use un extensor de broca para facilitar el proceso de taladrado.

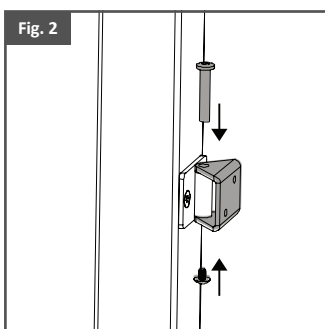
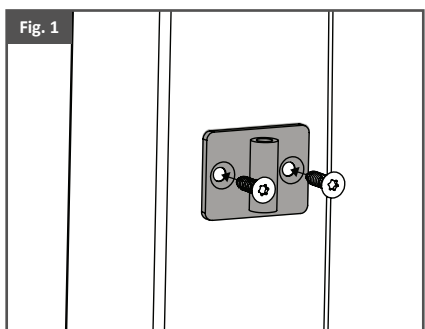
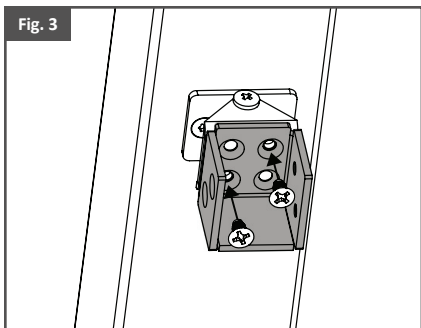


Fig. 3



Paso 5: Determine la longitud del panel

1. Revise para asegurarse de que todos los postes estén a escuadra y derechos. Utilice cuñas en los postes según se requiera.
2. Asegúrese de que las tapas de los soportes en ángulo estén alineadas aproximadamente.
3. Con la ayuda de otra persona, mida la distancia desde la parte posterior interna de una tapa hasta la parte posterior interna de la otra tapa. Esta será la longitud del panel. Como se muestra en la Fig. 2 a continuación.

Fig. 1

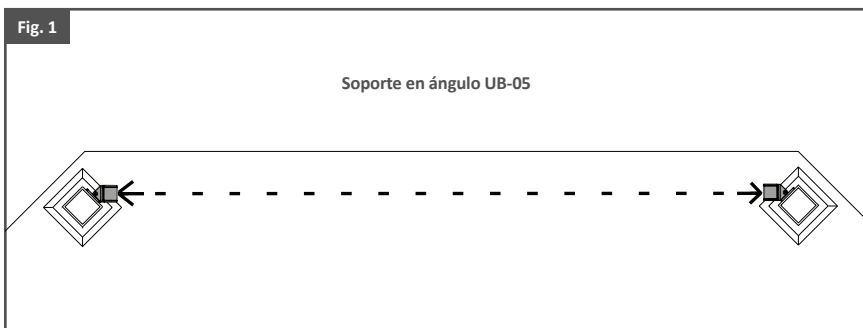
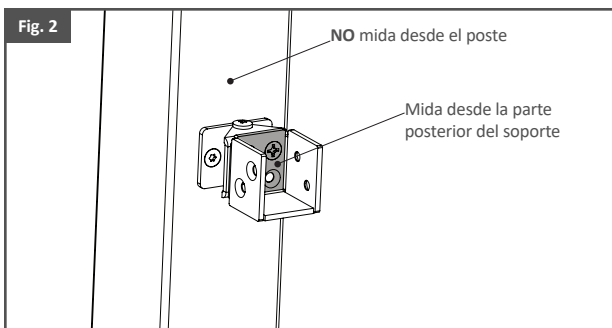


Fig. 2



SOPORTE EN ÁNGULO: MONTAJE DE LOS POSTES

- Consulte las instrucciones de montaje del poste en la página 6.

SOPORTE EN ÁNGULO: CORTE DE RIELES SUPERIORES E INFERIORES

- Consulte las instrucciones para el corte de rieles en las páginas 11 y 12.

SOPORTE EN ÁNGULO: INSTALACIÓN DE PANELES

- Consulte las instrucciones de instalación de paneles en las páginas 12-14.

SOPORTE EN ÁNGULO: INSTALACIÓN DE ATR PLANO

- Consulte las instrucciones para la instalación de ATR plano en la página 15.

SOPORTE EN ÁNGULO: INSTALACIÓN DE LA TAPA DEL RIEL SUPERIOR DE MADERA

- Consulte las instrucciones para la instalación de la tapa del riel superior de madera en la página 16.

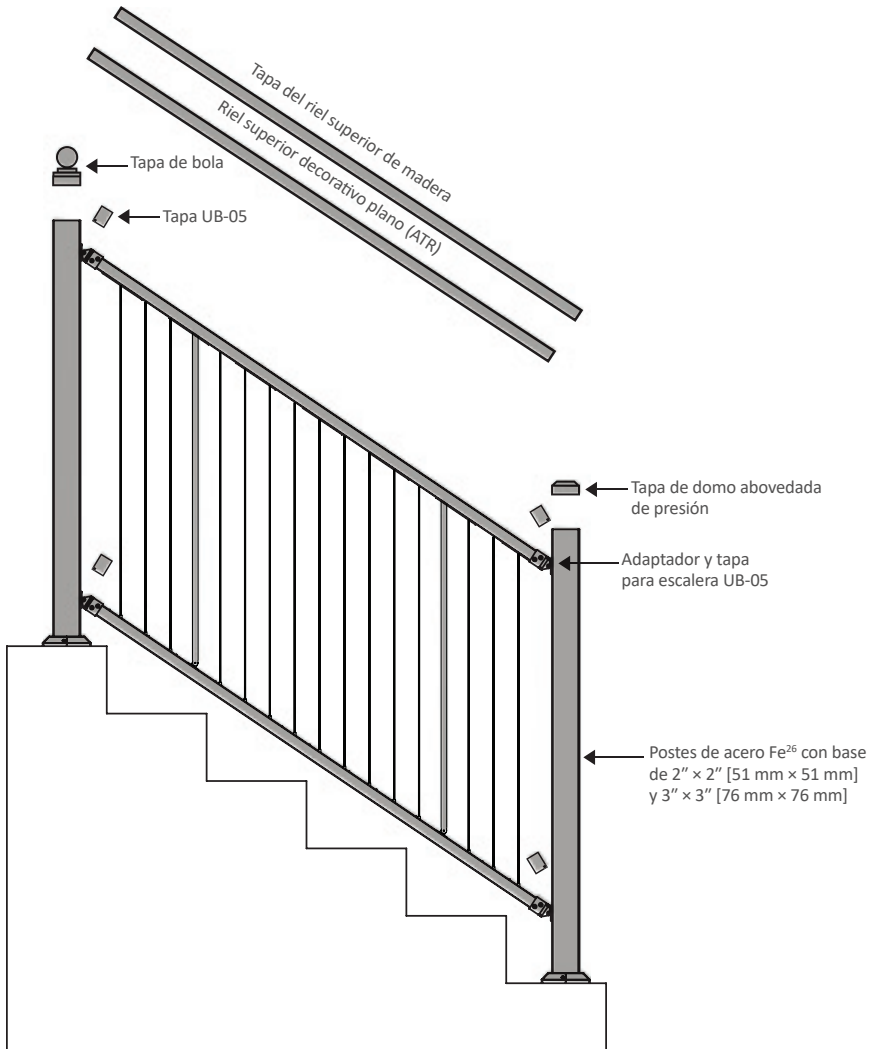
SOPORTE EN ÁNGULO: INSTALACIÓN DE TAPAS DE SOPORTES, CUBIERTAS PARA BASES PARA POSTES Y TAPAS DE DOMO ABOVEDADAS/ BOLA DE PRESIÓN

- Consulte las instrucciones de instalación para las tapas de soportes, las cubiertas para bases de postes y las tapas de domo abovedadas/bola de presión en las páginas 16 y 17.

SOPORTE DE ESCALERA

Serie V: Opciones de instalación de soporte universal (UB) para escalera

Adaptador de soporte universal (UB) para escalera



- Panel para escalera con baranda de cable vertical de 8' [2439 mm] (longitud real de 93-1/2" [2375 mm]).
- Alturas disponibles de 34" [864 mm] y 40" [1016 mm].
- Rango ajustable de 31° a 37°.

Nota:

- Se recomienda utilizar postes más altos para instalaciones de escaleras. Para paneles de 34" [864 mm] de altura, utilice postes de 45-1/2" [1156 mm]. Para paneles de 40" [1016 mm] de altura, utilice postes de 55" [1397 mm] de altura.

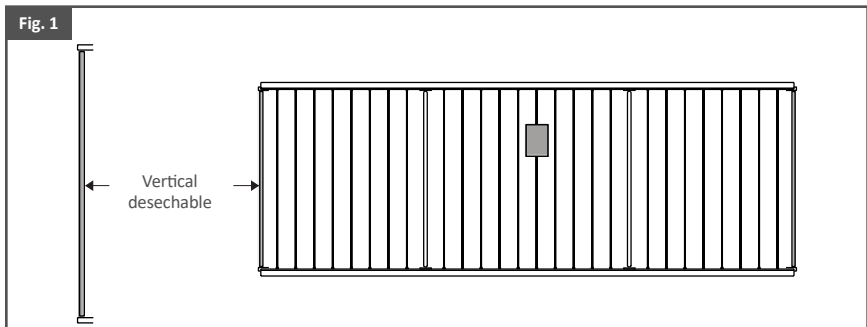
SOPORTE DE ESCALERA: REMOCIÓN DEL EMPAQUE

Paso 1: Sacar el panel del empaque

1. El panel para baranda de cable vertical para escaleras está empacado con un vertical desechable en cada extremo del panel. Retire este vertical sólo cuando esté listo para instalar el panel. Como se muestra en la Fig. 1 a continuación.

Nota:

- La instalación del panel para baranda de cable vertical para escaleras requiere un tornillo adicional en cada UB-05. La bolsa con los 4 tornillos está pegada al panel. **NO LA DESECHE.**



SOPORTE DE ESCALERA: INSTALACIÓN DE SOPORTES

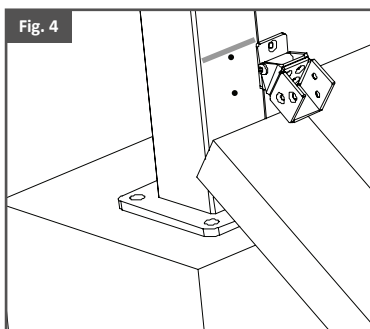
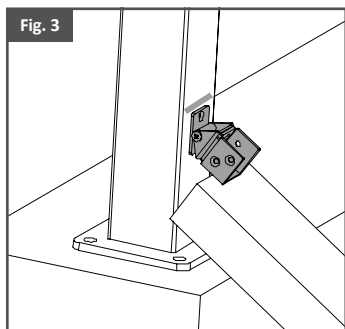
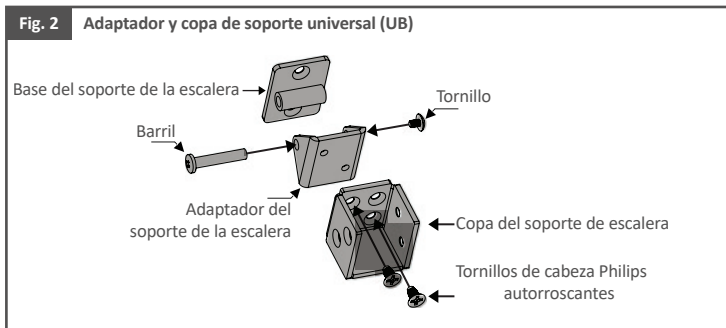
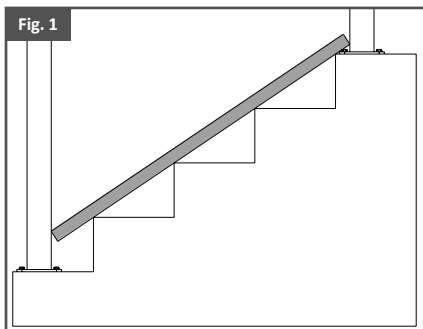
Paso 1: Instalación del soporte inferior

1. Posicione madera de 2" x 4" (tamaño real de 1-1/2" x 3-1/2" [38 mm x 89 mm]) entre los postes. Como se muestra en la Fig. 1.
2. Ensamble el adaptador UB-05 apretando el barril y el tornillo, luego fije la copa UB-05 con tornillos de cabeza Philips autorroscantes. Como se muestra en la Fig. 2.

3. Posicione el soporte UB-05 centrado plano sobre el poste y la madera de 2" x 4" (tamaño real 1-1/2" x 3-1/2" [38 mm x 89 mm]). Utilice un lápiz para marcar el borde superior de la ubicación del soporte sobre el poste. Como se muestra en la Fig. 3 a continuación.
4. Coloque la base del soporte UB-05 sobre la marca anterior en el borde superior. Centre la base en el poste y marque con lápiz la ubicación de los agujeros para los dos tornillos. Como se muestra en la Fig. 4 a continuación.
5. Desarme el adaptador y la copa del soporte UB-05.

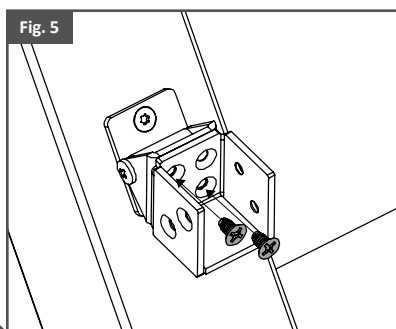
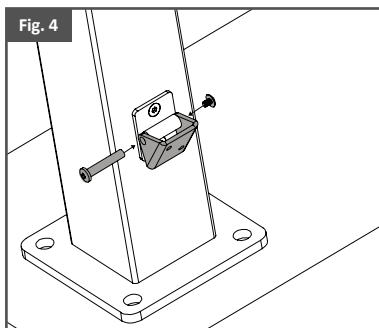
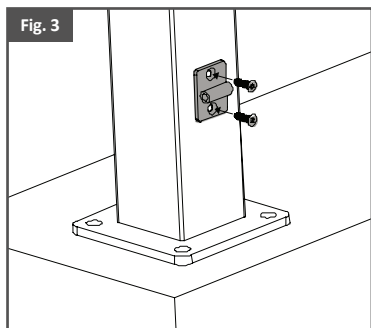
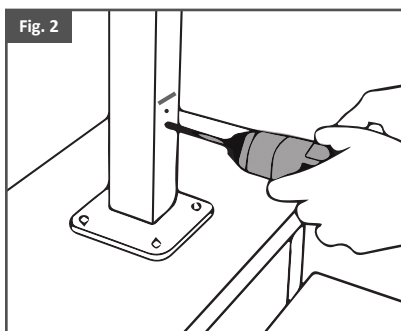
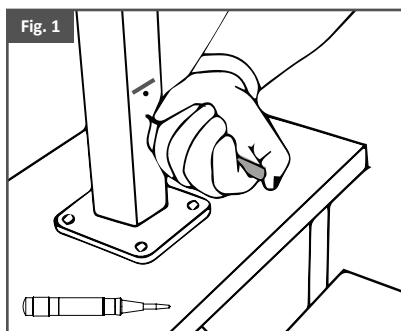
Nota:

- Para obtener mejores resultados, asegúrese de que la base del soporte esté centrada sobre el poste.



Paso 2: Instalación del soporte inferior (continuación)

1. Utilice un centropunto de resorte para marcar los agujeros. Como se muestra en la Fig. 1 a continuación.
2. Perfore el agujero del soporte con una broca de 3/16" [5 mm]. Como se muestra en la Fig. 2 a continuación.
3. Utilice tornillos T-25 para sujetar la base del adaptador UB-05 al poste. Comience con el agujero superior y luego el inferior. Como se muestra en la Fig. 3 a continuación.
4. Mantenga centrada la base del soporte al instalar el segundo tornillo.
5. Inserte el barril y el tornillo para volver a armar el adaptador UB-05.
6. Apriete el barril y el tornillo. Como se muestra en la Fig. 4 a continuación.
7. Utilice tornillos de cabeza Philips autorroscantes para fijar la copa UB-05 al adaptador UB-05. Como se muestra en la Fig. 5 a continuación.



Paso 3: Instalación del soporte superior

1. Posicione madera de 2" x 4" (tamaño real de 1-1/2" x 3-1/2" [38 mm x 89 mm]) bajo los soportes inferiores. Como se muestra en la Fig. 1 a continuación.
2. Determine la inclinación y ponga el panel junto a los postes sobre la parte superior de la madera de 2" x 4" (tamaño real de 1-1/2" x 3-1/2" [38 mm x 89 mm]).
3. Utilice un nivel para asegurarse de que el panel y los postes están derechos.
4. Sujete el panel con prensas de sujeción en 4 lugares. Como se muestra en la Fig. 2 a continuación.
5. Ensamble el adaptador UB-05 apretando el barril y el tornillo, luego fije la copa UB-05 con tornillos de cabeza Philips autorroscantes. Como se muestra en la Fig. 3.
6. Posicione los soportes UB-05 paralelos con el panel y planos, centrados sobre el poste. **Asegúrese de que la parte inferior interna del soporte esté a ras con la parte inferior del riel.**
7. Marque con lápiz la posición del borde superior del soporte en el poste. Como se muestra en la Fig. 4.
8. Desarme el adaptador y la copa del soporte UB-05.
9. Coloque la base del adaptador UB-05 sobre la marca anterior en el borde superior. Centre la base sobre el poste y utilice el lápiz para agregar marcas para las ubicaciones de los agujeros de los dos tornillos. Como se muestra en la Fig. 5.

Nota:

- Para obtener mejores resultados, asegúrese de que las bases de los soportes estén centradas sobre los postes al hacer las marcas.

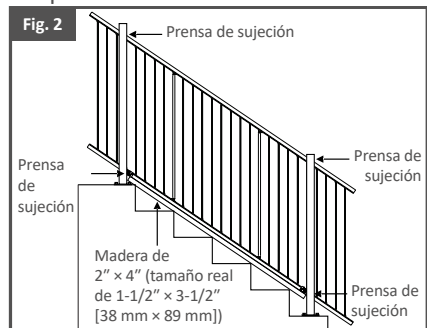
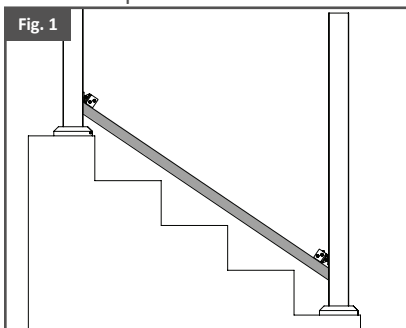


Fig. 3 Adaptador y copa de soporte universal (UB)

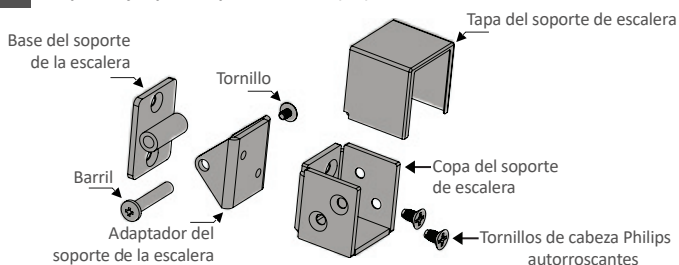


Fig. 4

Marque la ubicación superior e inferior del soporte de escalera en el poste

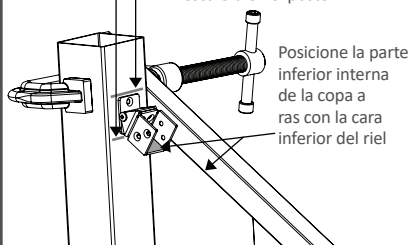
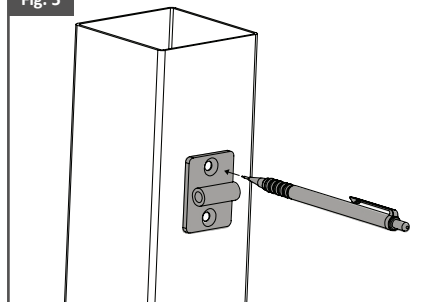


Fig. 5



Paso 4: Instalación del soporte superior (continuación)

1. Utilice un centropunto de resorte para marcar los agujeros. Como se muestra en la Fig. 1 a continuación.
2. Perfore agujeros con una broca de 3/16" [5 mm]. Como se muestra en la Fig. 2 a continuación.
3. Utilice tornillos T-25 para sujetar la base UB al poste. Comience con el agujero superior y luego el inferior. Como se muestra en la Fig. 3.
4. Mantenga centrada la base del soporte al instalar el segundo tornillo.
5. Inserte el barril y el tornillo para volver a armar el adaptador UB-05.
6. Apriete el barril y el tornillo. Como se muestra en la Fig. 4.
7. Utilice tornillos de cabeza Phillips autorroscantes para fijar la copa UB al adaptador UB. Como se muestra en la Fig. 5.

Fig. 1

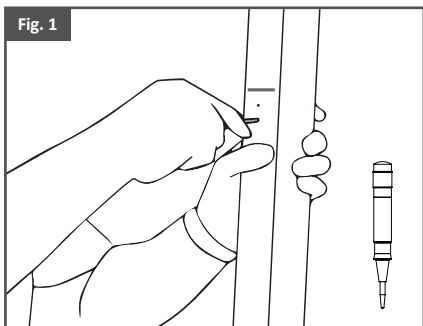
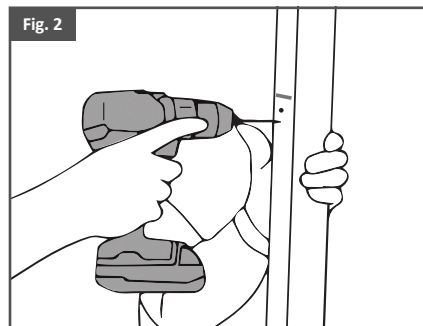
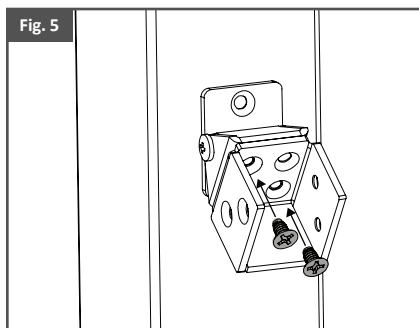
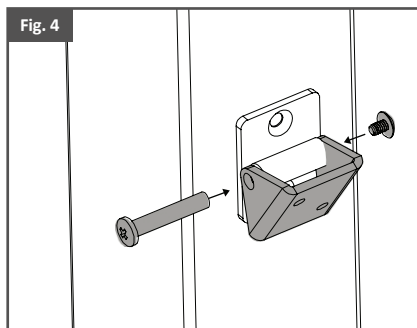
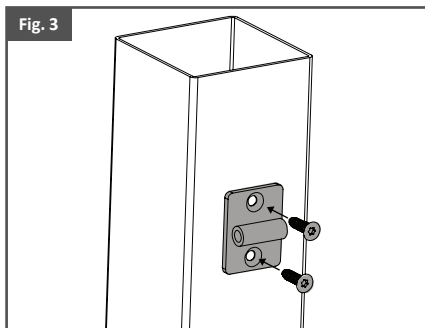


Fig. 2





SOPORTE DE ESCALERA: MONTAJE DE LOS POSTES

- Consulte las instrucciones de montaje del poste en la página 6.

SOPORTE DE ESCALERA: CORTAR PANELES

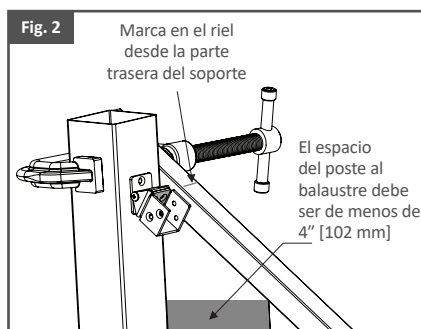
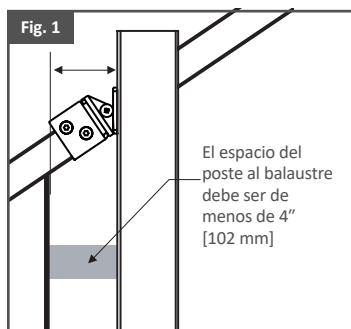
Paso 1: Medir y marcar los paneles donde se harán los cortes

1. Posicione madera de 2" x 4" (tamaño real de 1-1/2" x 3-1/2" [38 mm x 89 mm]) bajo los soportes inferiores.
2. Determine la inclinación y ponga el panel junto a los postes sobre la parte superior de la madera de 2" x 4" (tamaño real de 1-1/2" x 3-1/2" [38 mm x 89 mm]).
3. Mida el espaciado desde el borde interior del poste hasta el espacio del balaustre. El espaciado **NO PUEDE** exceder 4" [102 mm] en cada extremo. Como se muestra en la Fig. 1.
4. Utilice un nivel para asegurarse de que los cables del panel y los postes están derechos.

5. Si es necesario, utilice cuñas para nivelar los postes.
6. Sujete el panel con prensas de sujeción en 4 lugares.
7. Ponga las marcas para los cortes del panel en la parte posterior de la abertura del soporte. Como se muestra en la Fig. 2 a continuación.
8. Utilice una escuadra rápida para asegurarse de que las marcas estén perpendiculares al panel.

Nota:

- Coloque los soportes centrales del panel tan cerca del interior del poste como sea posible.
- Asegúrese de que el panel esté completamente angulado cuando marque los cortes del panel.
- Asegúrese de que los herrajes del cable no interfieran con los soportes al marcar el panel.

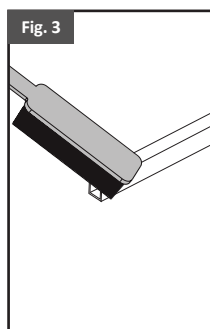
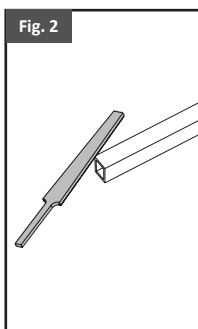
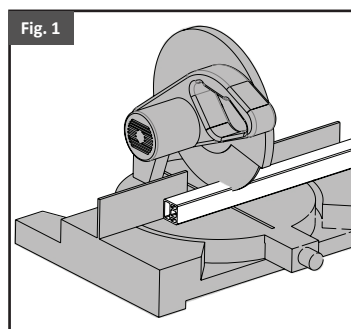


Paso 2: Cortar y limpiar los rieles

1. Corte los rieles utilizando una sierra con una hoja para corte de metal ferroso.
2. Utilice una lima para alisar los bordes cortados.
3. Retire cualquier rebaba metálica y polvo con un cepillo o un trapo.
4. Asegúrese de que las superficies que se van a pintar estén limpias.

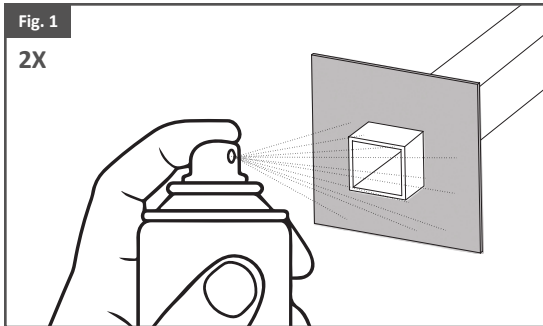
Nota:

- Asegúrese de no cortar las arandelas en los rieles.



Paso 3: Aplique pintura en aerosol a las áreas cortadas

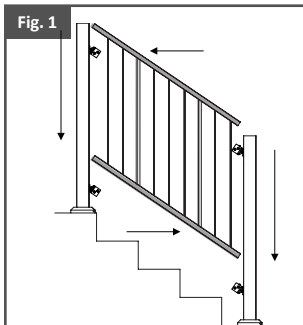
1. Utilizando una pieza de cartón como máscara, aplique la primera capa de pintura para retoques a base de zinc de Fortress.
2. Permita que seque antes de aplicar la segunda capa.
3. Aplique la segunda capa de pintura para retoques a base de zinc de Fortress.
4. Permita que seque e instale.



SOPORTE DE ESCALERA: INSTALACIÓN DE PANELES

Paso 1: Instalar un panel

1. Coloque el panel cerca del ángulo necesario para instalarlo.
2. Deje caer el panel dentro de los soportes. Como se muestra en la Fig. 1 a continuación.
3. Retire cualquier rebaba metálica después de instalar el panel.



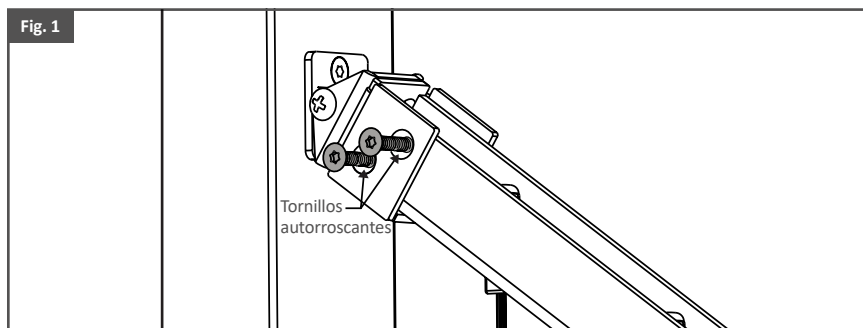
Paso 2: Fijar el panel a los soportes

1. Taladre previamente agujeros para los tornillos con una broca de 3/16" [5 mm].
2. Presione el soporte hacia arriba de manera que la parte inferior quede paralela con el riel.

3. Instale el panel a los soportes utilizando el tornillo T-25 que viene con los soportes. Se requieren dos tornillos en todos los soportes. Como se muestra en la Fig. 1 a continuación.
4. Retire cualquier rebaba metálica después de instalar el panel.

Nota:

- Los tornillos deben instalarse en el mismo lado de los soportes.



Paso 3: Tensar el cable

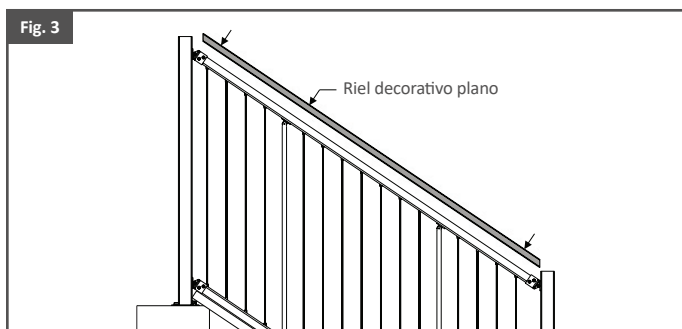
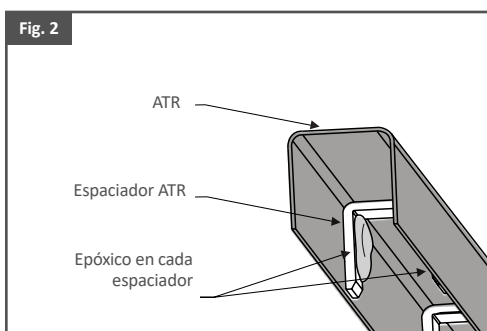
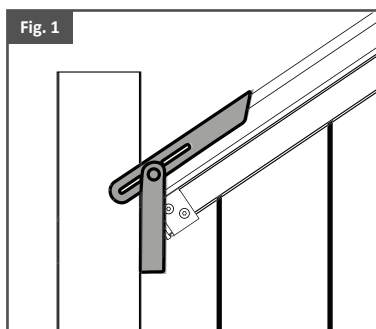
- Consulte las páginas 35 y 36 para los pasos del trenzado de cables.

SOPORTE DE ESCALERA: INSTALACIÓN DE ATR PLANO

Paso 1: Instalar el riel superior decorativo plano (ATR)

1. Mida la distancia entre postes.
2. Se requiere un mínimo de dos espaciadores ATR planos para asegurar un ajuste apropiado del ATR.
3. Transfiera esa medida al ATR y corte una distancia igual desde cada extremo del ATR.
4. Utilice un transportador ajustable para medir el ángulo necesario para hacer que el ATR quede a ras con el poste. Como se muestra en la Fig. 1.
5. Pruebe el ajuste del ATR. Vuelva a cortar el ATR si es necesario.
6. Lime cualquier borde rugoso en los cortes y aplique pintura para retoques con base de zinc.
7. Aplique una gota de epóxico de un tamaño de una moneda a las paredes laterales de cada espaciador ATR. Siga los tiempos de curado especificados en el empaque del epóxico. Como se muestra en la Fig. 2.
8. Instale el ATR sobre el riel y limpie cualquier epóxico sobrante con un trapo limpio. Como se muestra en la Fig. 3.

9. Permita que el epóxico cure. **NO** aplique ninguna fuerza al ATR instalado durante 2 horas.

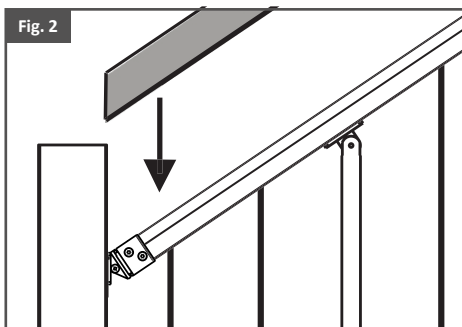
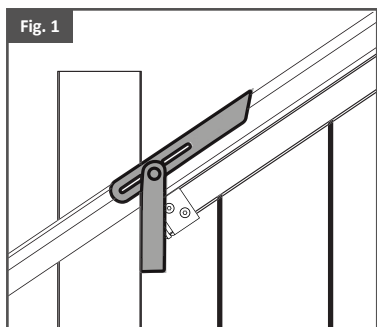


SOPORTE DE ESCALERA: INSTALACIÓN DE LA TAPA DEL RIEL SUPERIOR DE MADERA

Paso 1: Instalar la tapa del riel superior de madera

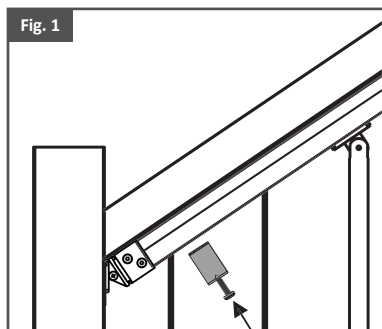
1. Mida la distancia desde el borde interior de los dos postes.
2. Corte la tapa del riel superior de madera a la longitud medida.

3. Utilice un transportador ajustable para medir el ángulo necesario para hacer que la tapa del riel superior de madera quede a ras con el poste. Como se muestra en la Fig. 1.
4. Pruebe el ajuste e instale la tapa superior de madera. Vuelva a cortar la madera si es necesario.



Paso 2: Instalar ganchos para la tapa del riel

1. Los ganchos para la tapa del riel deben espaciarse de forma uniforme a lo largo de la longitud de la tapa superior de madera (el espaciado máximo es de 28" [711 mm]).
2. Asegure los ganchos del riel superior al riel superior de madera con los tornillos que se suministran. Como se muestra en la Fig. 1 a continuación.



SOPORTE DE ESCALERA: INSTALACIÓN DE TAPAS DE SOPORTES, CUBIERTAS PARA BASES PARA POSTES Y TAPAS DE DOMO ABOVEDADAS/BOLA DE PRESIÓN

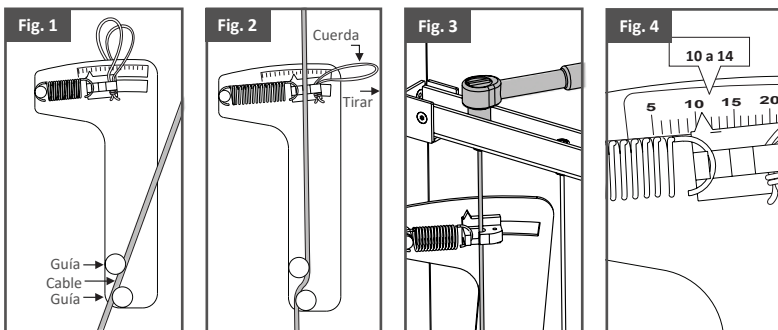
- Consulte las instrucciones de instalación para las tapas de soportes, cubiertas para bases de postes y las tapas de domo abovedadas/bola de presión en las páginas 16 y 17.

TENSADO DEL CABLE

Paso 1: Tensar el panel de cable Serie V

NO TENSE LOS CABLES DE FORMA EXCESIVA

1. Utilice un medidor de tensión para tensar los cables de forma exacta.
2. Un cable que se tensa apropiadamente debe tensarse hasta que la lectura del indicador se encuentre entre 10 y 14.
3. El sistema de cables verticales Serie V utiliza cable de 1/8" de diámetro.
4. Consulte las imágenes a continuación para ver información acerca de cómo cargar el cable dentro del medidor de tensión:
 - Posicione el cable entre las guías inferiores. Como se muestra en la Fig. 1 a continuación.
 - Tire de la cuerda y extienda el resorte hasta que el cable se enganche con el gancho en el indicador deslizante. Como se muestra en la Fig. 2 a continuación.
 - Utilice una llave de copas de 1/2" para apretar el cable. Como se muestra en la Fig. 3 a continuación. **NO** utilice herramientas eléctricas para apretar cables.
 - Apriete el cable hasta que la flecha del indicador se encuentre entre 10 y 14 en el medidor de tensión. Como se muestra en la Fig. 4 a continuación.

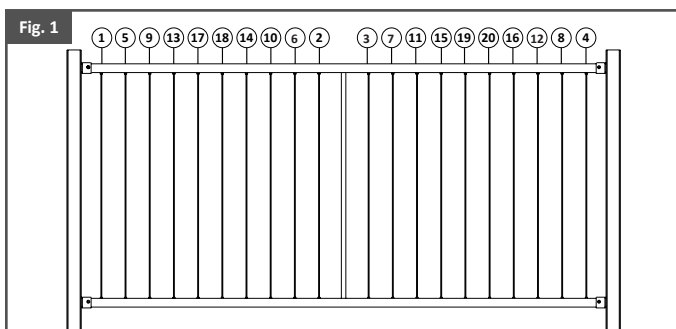


Paso 2: Secuencia del tensado del cable

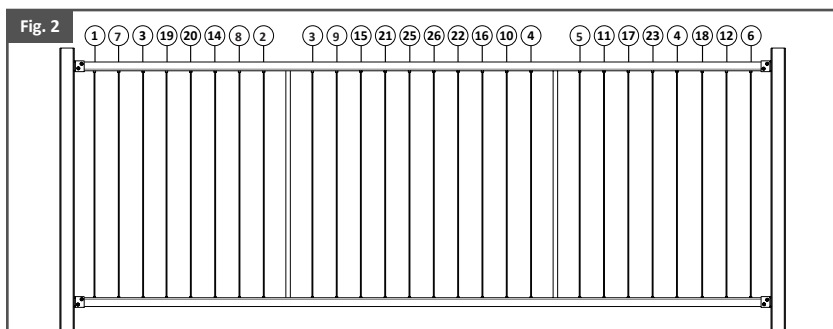
1. Elimine la holgura de los cables utilizando la llave de copas. Una vez que elimine la holgura, tense los cables uno por uno en la secuencia que se muestra para mantener una tensión uniforme a través del panel.

- Una vez que los cables se hayan tensado hasta el rango apropiado en el medidor de tensión, podrá continuar a los siguientes pasos.

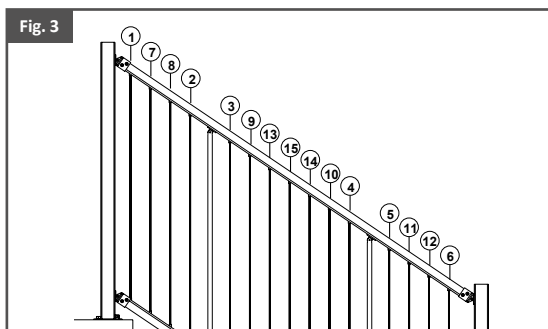
Secuencia de riel de 6'



Secuencia de riel de 8'



Secuencia de escaleras



CUIDADO Y MANTENIMIENTO

Cuidado y mantenimiento de productos y superficies con recubrimiento de pintura en polvo de de Fortress Building Products:

- Inmediatamente después de instalar sus productos de Fortress Building, limpie los productos y superficies con recubrimiento de pintura en polvo con una solución de agua tibia y detergente no abrasivo, con pH neutro. Las superficies deben enjuagarse muy bien después de limpiarlas para remover todos los residuos. Todas las superficies deben limpiarse utilizando un trapo suave o una esponja.
- Asegúrese de que las salpicaduras de materiales de construcción como concreto, cemento y pintura se remuevan inmediatamente antes de que puedan secarse. Dejar de remover estos materiales puede causar daños a las superficies con recubrimiento de pintura en polvo.
- La frecuencia de limpieza depende en parte del estándar de apariencia, así como de los requerimientos para remover depósitos que puedan causar daños al recubrimiento de pintura en polvo después de una exposición prolongada. Fortress recomienda limpiar a intervalos de tres a cuatro meses todos los productos y superficies con recubrimiento de pintura en polvo. En áreas de tráfico más alto, aumento en las sustancias atmosféricas, o dónde pueden ocurrir otros efectos, debe aumentarse la frecuencia entre limpiezas a intervalos mensuales.
- **ADVERTENCIA: NO utilice solventes fuertes tales como thinner, ni soluciones que contengan hidrocarburos clorados, ésteres o cetonas. No deben emplearse limpiadores abrasivos ni compuestos de corte.**

GARANTÍA

Para obtener y revisar una copia de la garantía, por favor, visite: <https://Fortressbp.com/warranties>. También puede ponerse en contacto al: (844) 909-1999 o escribir a: Fortress Building Products Warranty, 1720 N 1st St, Garland, TX 75040 para obtener una copia de la garantía.



ÚNASE A LA REVOLUCIÓN.

FortressBP.com | 866.323.4766