

# EVOLUTION<sup>™</sup>

---

ESTRUCTURA DE ACERO PARA PLATAFORMA

## CONTENIDO

---

### Introducción

Lineamientos generales .....	3
Herramientas requeridas/Componentes.....	4

### Instalación

Bloqueo del poste de baranda .....	5
Ejemplos de bloqueo.....	6
Poste de baranda con accesorio de perno de anclaje .....	7
Poste de baranda con accesorio de perno de palanca .....	9
<b>Cuidado y mantenimiento/Garantía .....</b>	<b>11</b>

## INTRODUCCIÓN

---

### LEA LAS INSTRUCCIONES POR COMPLETO ANTES DE INICIAR LA INSTALACIÓN

#### Lineamientos generales

Es responsabilidad del instalador cumplir con todos los códigos y requisitos de seguridad, y obtener todos los permisos de construcción requeridos. El instalador de estructuras debe determinar e implementar las técnicas de instalación adecuadas para cada situación de instalación. **NI** Fortress Building Products **NI** sus distribuidores serán responsables por instalaciones inadecuadas o inseguras.

Debe utilizar equipo de protección personal (EPP) siempre que opere herramientas eléctricas y al trabajar con estructuras Evolution. Debe utilizar protección para los ojos, protección auditiva, zapatos con puntera reforzada, guantes, manga larga y pantalones para mantenerse seguro.

Al cortar las piezas de acero de la estructura, deben retirarse todas las virutas y/o astillas metálicas del interior de las piezas de la estructura Evolution. Al final de un periodo de trabajo, deben retirarse todas las virutas y/o astillas de acero del sitio de trabajo. De lo contrario, podrían mancharse las superficies circundantes.

Al cortar las piezas de acero de la estructura, **NO** permita que las virutas y/o astillas metálicas caigan o sean llevadas por el viento hasta una alberca, una tina o cualquier otro cuerpo de agua. Si esto ocurriera, podrían aparecer manchas.

Fortress Building Products **NO** cubre todos los escenarios de instalación posibles dentro de estas instrucciones. En algunos casos, puede ser necesario consultar a un ingeniero profesional, un funcionario del código de construcción o un distribuidor local. Además, puede ser necesario utilizar soportes diferentes de los de Fortress cuando se lleven a cabo instalaciones más complejas.

## Herramientas requeridas



Gafas



Guantes de seguridad



Protector auditivo



Escuadra rápida



Nivel



Cinta métrica



Sierra de ingletes para cortar metales



Puntas para apretar tuercas de cabeza hexagonal:  
9/16", 5/16" [14 mm, 8 mm]



Broca:  
3/8" [10 mm]



Broca escalonada:  
3/4" [19 mm]



Llave:  
9/16" [14 mm]  
y 1/2" [12.7 mm]



Llave de copas o de trinquete:  
9/16" [14 mm] y 1/2" [12.7 mm]



Mazo de hule



Extensor de broca



Taladro



Lima

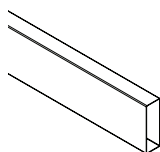


Pintura para retoques

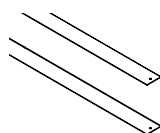


Brocha

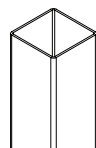
## Componentes



**Vigueta**  
2" x 6" x 12', 14',  
16', 18' o 20'  
[51 mm x 152 mm x 3658 mm,  
4267 mm, 4877 mm, 5486 mm  
o 6096 mm]



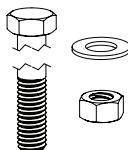
**Vigueta perimetral en U**  
(pre-perforada y en blanco)  
2" x 6" x 8'  
[51 mm x 152 mm x 2438 mm]



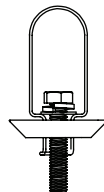
**Poste de baranda**  
2" x 2" o 3" x 3"  
[51 mm x 51 mm o  
76 mm x 76 mm]



**Tornillo autorroscante Evolution**  
#12 de 3/4" [19 mm]



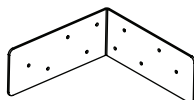
**Juego de perno, arandela y tuerca**  
3/8" x 3", 9" o 14"  
[10 mm x 76 mm, 229 mm o 356 mm]



**Perno de palanca**

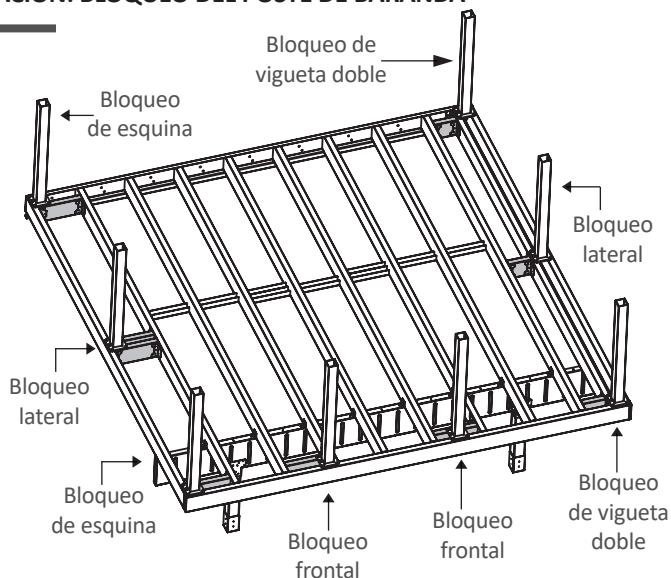


**Soporte F-50**



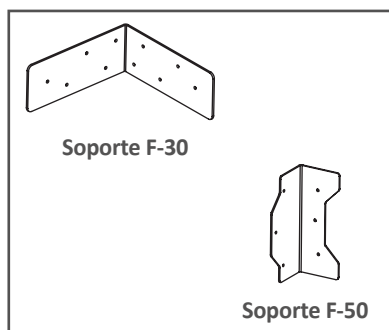
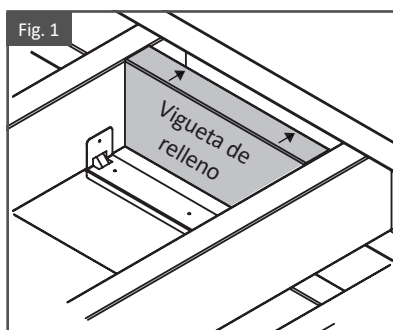
**Soporte F-30**

## INSTALACIÓN: BLOQUEO DEL POSTE DE BARANDA

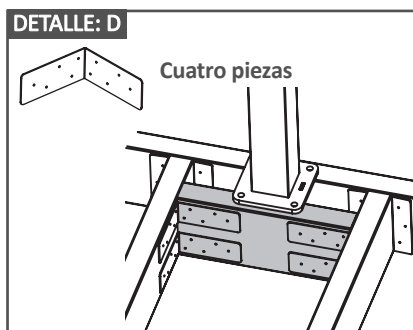
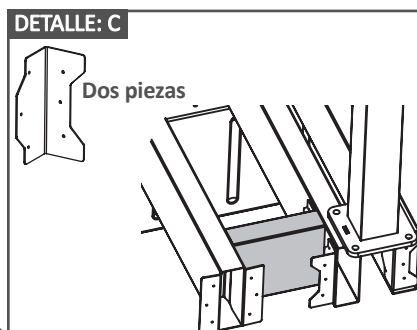
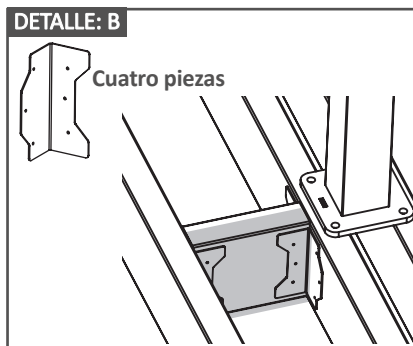
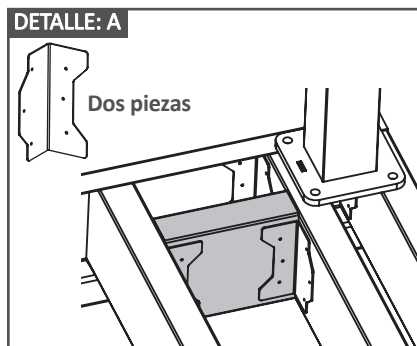
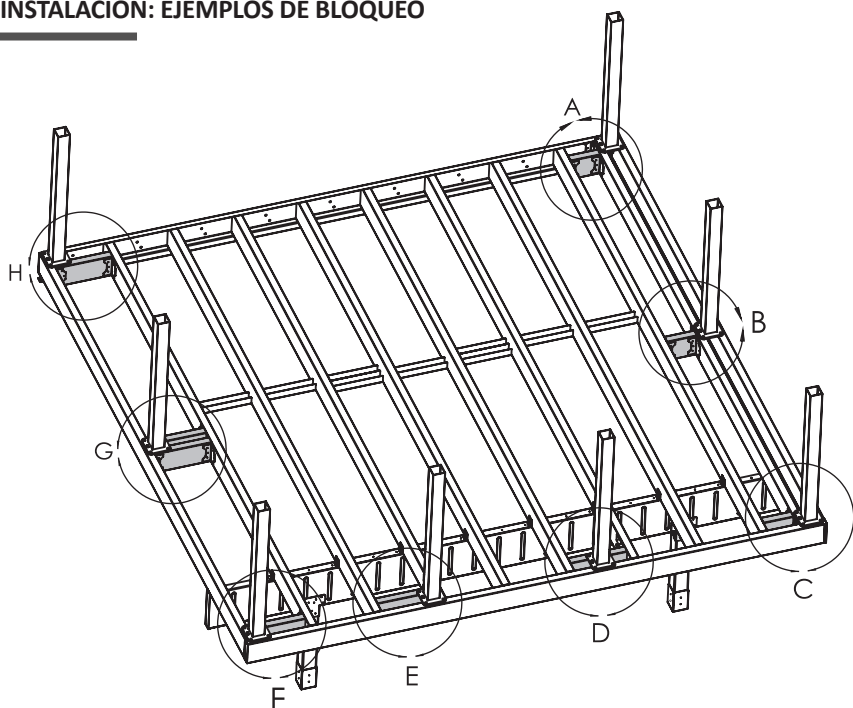


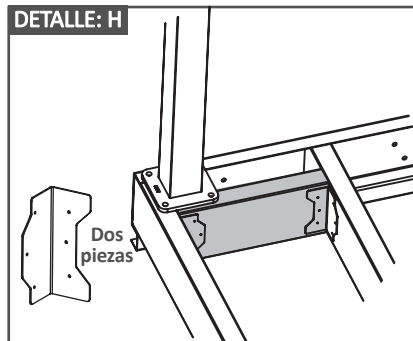
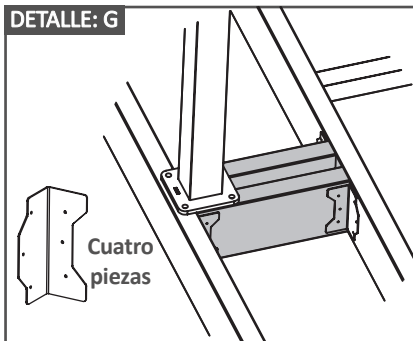
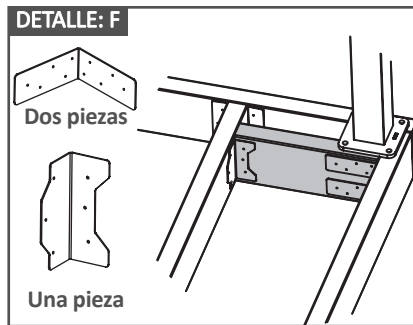
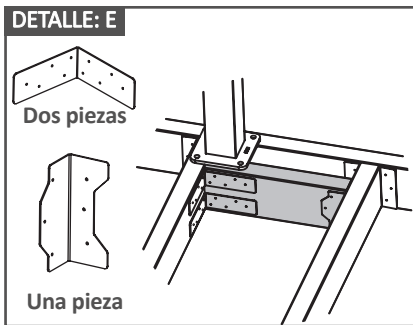
### Notas:

- El espacio entre las viguetas cortadas variará. Para lograr la medida deseada para los postes con placa de anclaje, es necesario considerar la placa de base del poste y su ubicación.
- El instalador debe combinar soportes F50 y F30 para crear las conexiones del bloqueo.
- Asegúrese de que la cara superior de todas las viguetas esté a ras al sujetar la parte superior para que, al terminar, la superficie de la plataforma esté nivelada.
- Si va a instalar un poste sobre la vigueta perimetral, necesita agregar una vigueta de 2" x 6" dentro de la misma. A esto se le llama "vigueta de relleno", como se muestra en la Fig. 1.
- El bloqueo de vigueta doble que se muestra en la imagen más arriba (lado derecho de la plataforma) es preferible al instalar una plataforma con borde.



## INSTALACIÓN: EJEMPLOS DE BLOQUEO





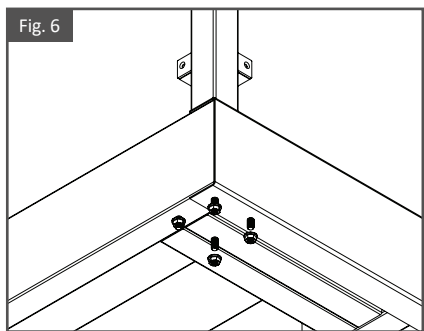
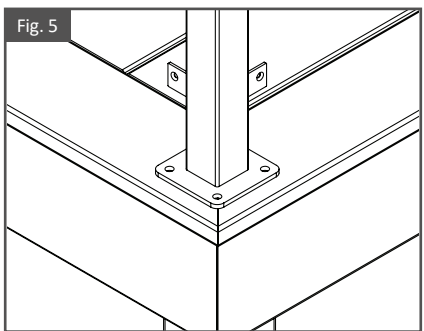
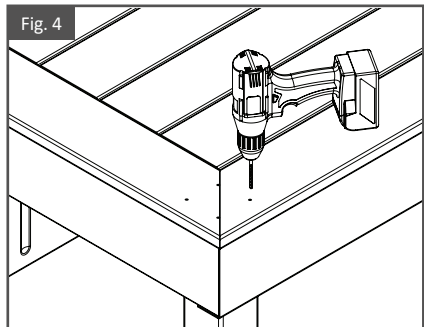
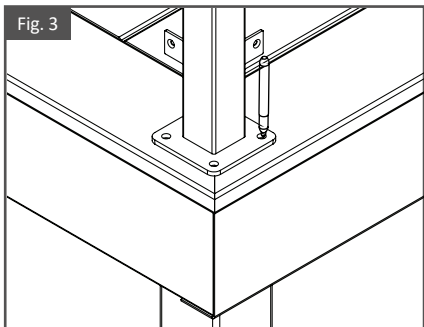
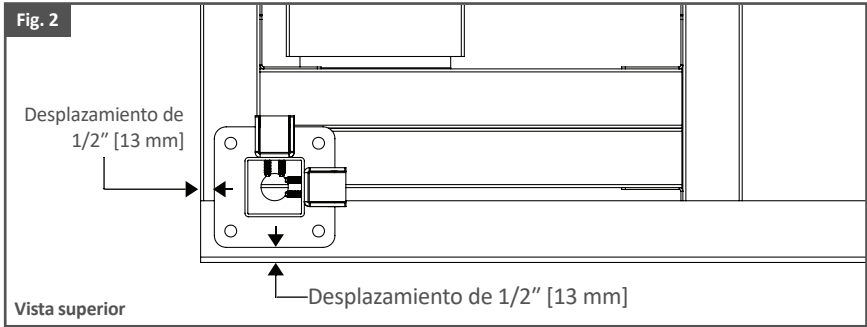
## INSTALACIÓN: POSTE DE BARANDA CON PERNOS DE ANCLAJE

### Paso 1: Montaje de postes

1. Coloque el borde de la placa de base de cada poste a 1/2" [13 mm] del borde de la vigueta o viga, como se muestra en la Fig. 2.
2. Marque la ubicación de los agujeros para los pernos y taladre un agujero de 7/16" [11 mm], como se muestra en las Figs. 3 y 4.
3. Inserte los pernos de cabeza hexagonal a través de la placa de base y los agujeros que abrió, como se muestra en la Fig. 5.
4. Sujete las tuercas y arandelas en los pernos ubicados en la parte inferior de la estructura, como se muestra en la Fig. 6.

### Notas:

- Fortress ofrece pernos de anclaje de dos longitudes diferentes: pernos de cabeza hexagonal de 9" para viguetas de 6" y pernos de cabeza hexagonal de 14" para viguetas de 11".
- Para lograr una instalación exitosa, los pernos de anclaje deben penetrar (bloqueo de poste, vigueta perimetral en U, vigueta).
- Asegúrese de que el taladro esté a plomo al usarlo.

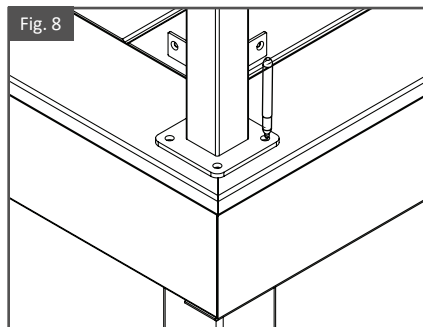
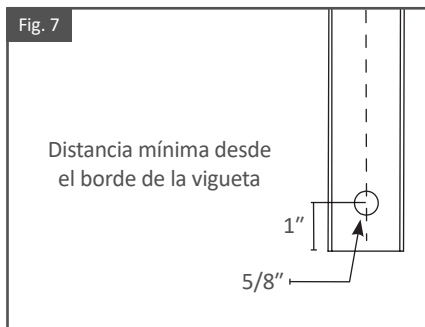


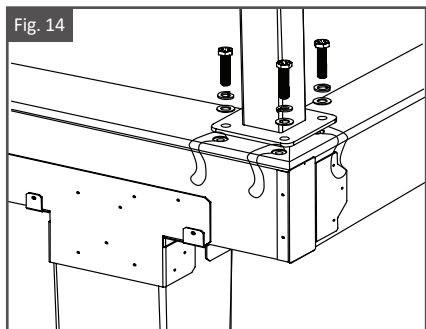
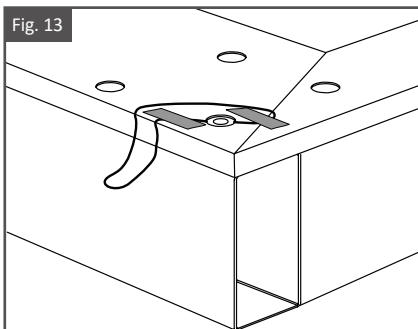
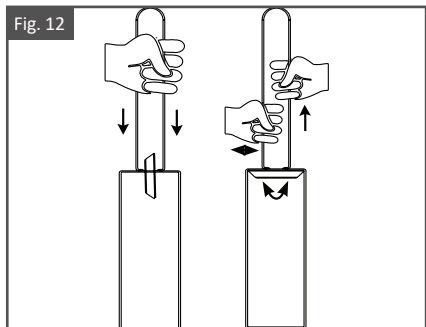
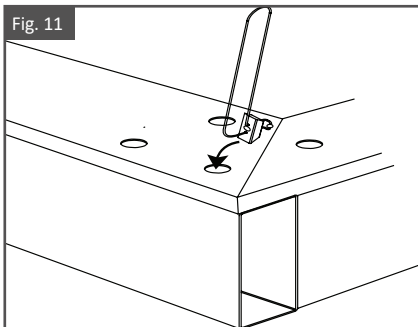
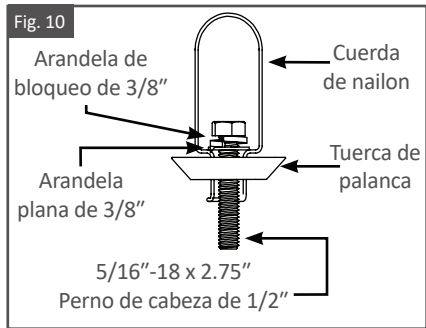
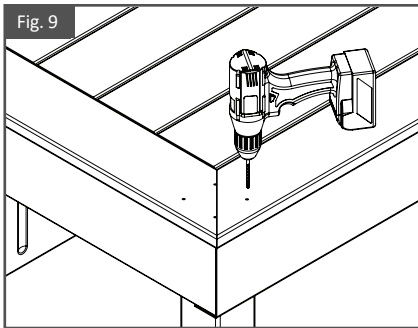


## INSTALACIÓN: POSTE DE BARANDA CON PERNOS DE PALANCA

### Paso 1: Montaje de postes

1. Coloque el poste sobre la vigueta de modo que los agujeros de montaje de la placa de base estén por lo menos a 1" del borde de la vigueta, como se muestra en la Fig. 7.
2. Use la placa de base del poste como plantilla para marcar la ubicación de los cuatro pernos, como se muestra en la Fig. 8.
3. Con una broca de 5/8", abra los cuatro agujeros de montaje. Taladre solo a través de la parte superior de la vigueta o viga, como se muestra en la Fig. 9.
4. Para instalar la tuerca de palanca en el agujero de 5/8", desenróscuela del perno, la arandela plana y la arandela de bloqueo y déjelos a un lado, como se muestra en la Fig. 10.
5. Mientras sostiene la cuerda de nailon, inserte la tuerca de palanca en el agujero de 5/8", como se muestra en la Fig. 11.
6. Una vez que la tuerca de palanca esté dentro de la vigueta, dele vuelta usando la cuerda hasta que esté plana en la parte superior de la vigueta, como se muestra en la Fig. 12.
7. Para impedir que la tuerca de palanca caiga en el agujero de la vigueta, use un trozo de cinta de enmascarar para sostener la cuerda en su lugar, como se muestra en la Fig. 13.
8. Instale el perno, la arandela plana y la arandela de bloqueo y fíjelos con la llave de copas o de trinquete, como se muestra en la Fig. 14.





## CUIDADO Y MANTENIMIENTO

---

### Cuidado y mantenimiento de productos y superficies con recubrimiento de pintura en polvo de Fortress Building:

- Inmediatamente después de instalar productos de Fortress Building, limpie los productos y las superficies con recubrimiento de pintura en polvo con una solución de agua tibia y detergente no abrasivo, con pH neutro. Las superficies deben enjuagarse muy bien después de limpiarlas para remover todos los residuos. Todas las superficies deben limpiarse con un trapo suave o una esponja.
- Asegúrese de que las salpicaduras de materiales de construcción, como concreto, cemento y pintura, se remuevan inmediatamente antes de que puedan secarse. Dejar de remover estos materiales puede causar daños a las superficies con recubrimiento de pintura en polvo.
- **NO** permita que las virutas y/o astillas metálicas caigan o sean llevadas por el viento hasta una alberca, una tina o cualquier otro cuerpo de agua. Si esto ocurriera, podrían aparecer manchas.
- La frecuencia de limpieza depende en parte del estándar de apariencia, así como de los requisitos para remover depósitos que puedan causar daños al recubrimiento de pintura en polvo después de una exposición prolongada. Fortress recomienda limpiar todos los productos y las superficies con recubrimiento de pintura en polvo en intervalos de tres a cuatro meses.
- **ADVERTENCIA: No utilice solventes fuertes tales como tñer, ni soluciones que contengan hidrocarburos clorados, ésteres o cetonas. No deben usarse limpiadores abrasivos ni compuestos de corte.**

## GARANTÍA

---

Para obtener y revisar una copia de la garantía, por favor visite: <https://Fortressbp.com/warranties>. También puede ponerse en contacto al: (844) 909-1999 o escribir a: Fortress Building Products Warranty, 1720 N 1st St, Garland, TX 75040 para obtener una copia de la garantía.



**FORTALECE EL FUTURO.**

**FortressBP.com | 866.323.4766**

© 2023 Fortress Building Products.

A menos que se indique lo contrario, todos los nombres propios son marcas comerciales de Fortress Iron, LP.  
Todos los derechos reservados.

09/2023