

Installation Instructions for AI13 HOME Gate Kit

It is the responsibility of the installer to meet all code and safety requirements, and to obtain all required building permits. The deck and railing installer should determine and implement appropriate installation techniques for each installation situation. The Fortress Company nor its distributors shall not be held liable for improper or unsafe installations.

Read Instructions Completely Before Starting Installation

Note

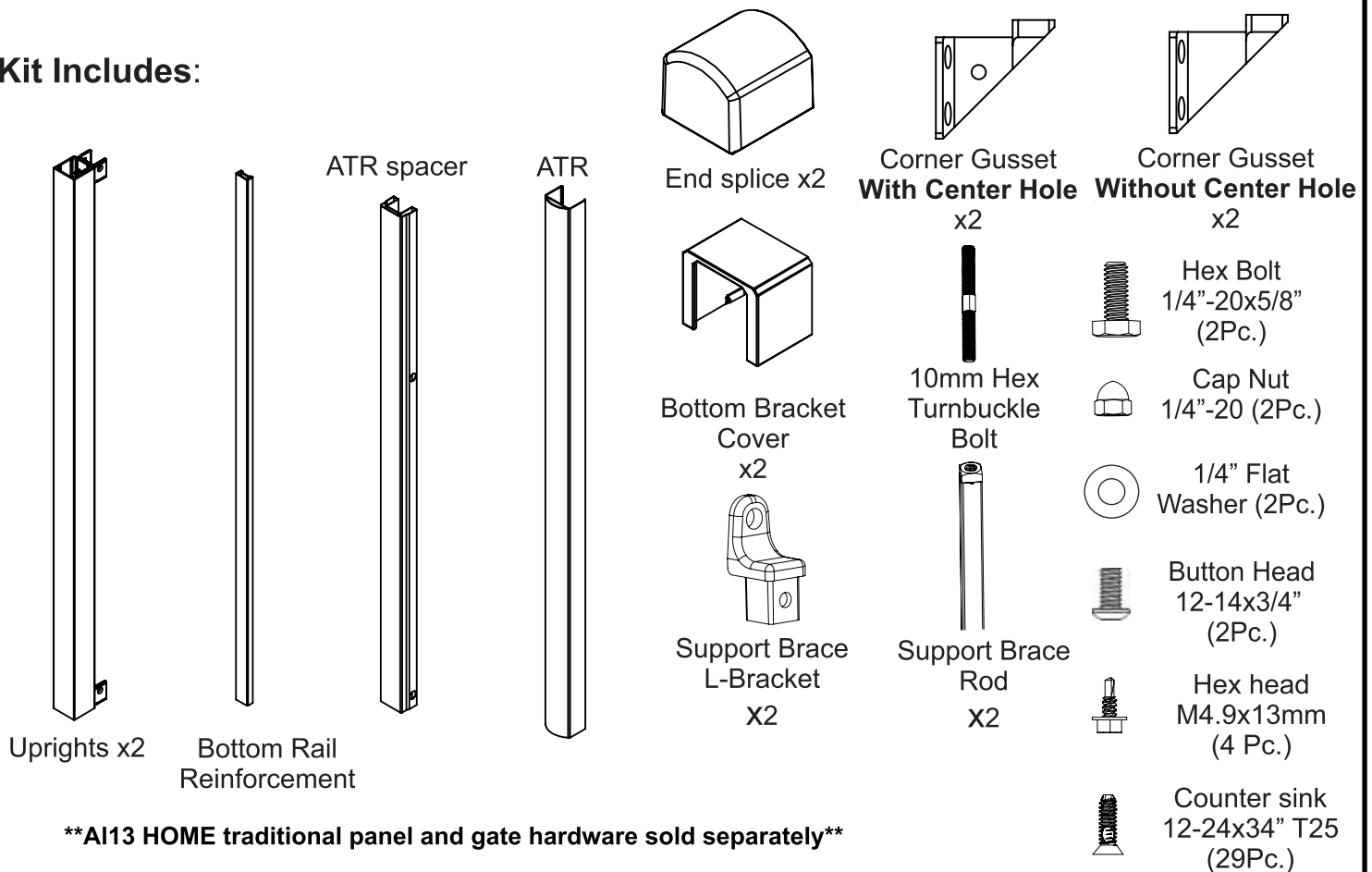
When cutting Fortress railing, it is very important to complete the following at cut points. Not following the below steps will result in corrosion at the cut areas:

- Remove all metal shavings from the cut area
- File any sharp edges left by cutting. Thoroughly wipe and remove any filings, grime or dirt from the railing.
- Apply two coats of Fortress zinc-based touch-up paint to the cut area. If touch up is at rail ends, allow paint to dry before connecting bracket to post.
- Be sure to remove any metal shavings from the surface of deck, patio or balcony to prevent corrosion on the surface.

Required Materials

Circular Saw, Drill, T25 Bit Driver, #2 Philips Bit, 3/16" drill bit, Metal File, Paint or Paint Pen, Rubber Mallet, Tape Measure, Square, 10mm Wrench or small Crescent Wrench, and Marker or Pencil

Kit Includes:



****AI13 HOME traditional panel and gate hardware sold separately****

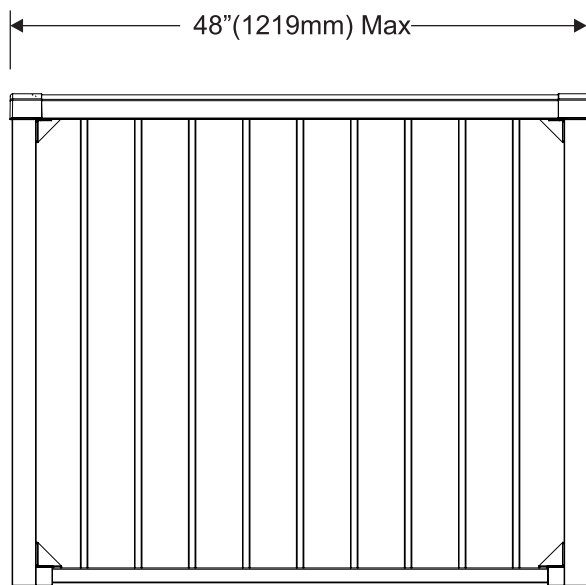
040720

For technical assistance, please email: Customercare@fortressbp.com
Hours of Operation: Monday through Friday 8:00 AM to 5:00 PM, CST
Phone: 1-866-323-4766 Fax: 972-644-3720
www.Fortressbp.com

Important - Every gate installation will be different. One fully assembled gate cannot measure over 48" [1219mm] in length. For ex. a gate opening measuring 96" [2438.4mm] between posts use two 48" [914mm] gate sections.

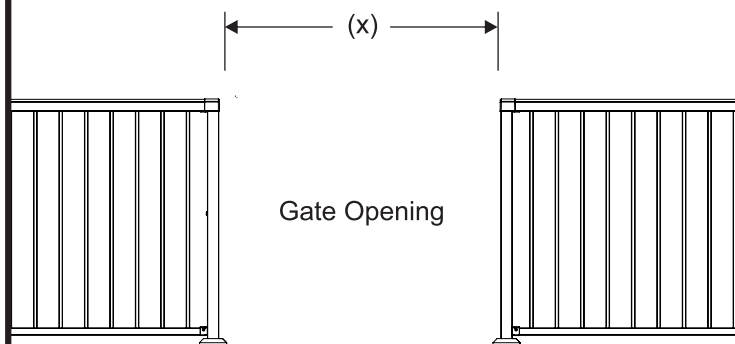
AI13 HOME Gate kit

Available Heights 32.5" [826mm], 40" [1016mm], and 44.5" [1130mm]. Maximum length of gate is 48" [1219mm].



STEP 1:

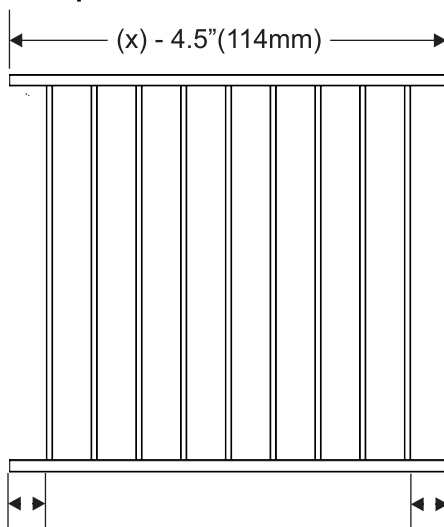
- Use a tape measure to measure the distance between posts for gate opening.



STEP 2:

- Using dimension (x) in step 1, subtract 4.5" [114mm] from the total length. This is to accommodate for uprights and hinges in the overall width of the gate assembly.
- Next, cut down panel to desired width. ****Note: Different hinges could change the required panel length. Be sure to allow for opening and closing distances****
- Keep the panel symmetrical. Use a marker and speed square to keep cuts straight.

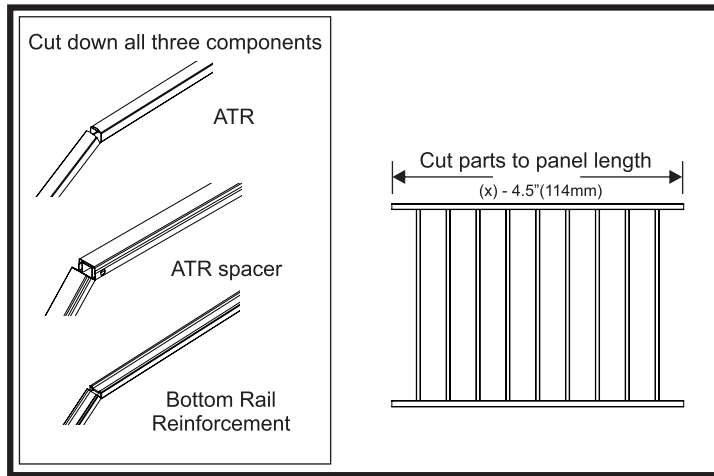
****Note: Minimum distance between the last picket and the end of the rail is 2 1/16" [52mm]****



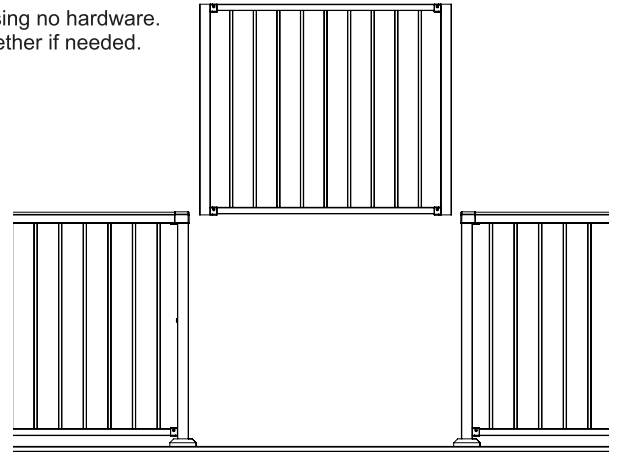
****Try to keep these dimension symmetrical****

STEP 3:

- (If necessary): Cut down ATR, ATR spacer and bottom rail support to match panel length.
- Test fit panel & uprights, and measure the max width of gate including uprights.
- Compare this measurement to the dimension in step 2.

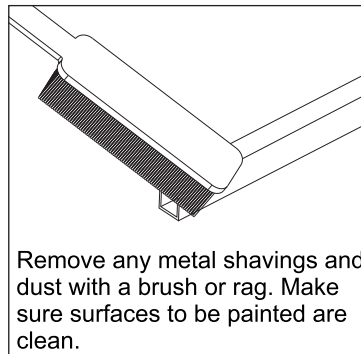
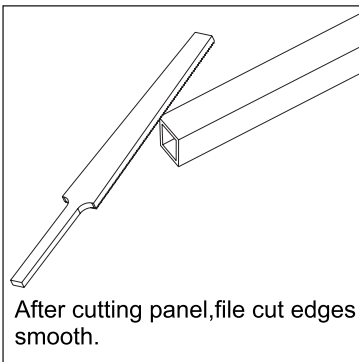


- Test fit using no hardware. Tape together if needed.

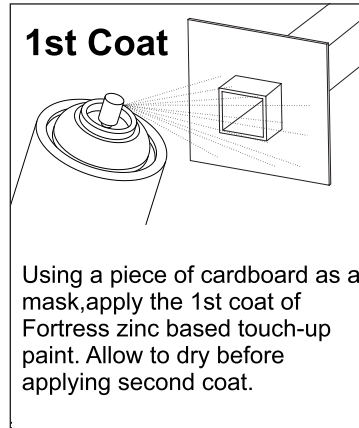


STEP 4:

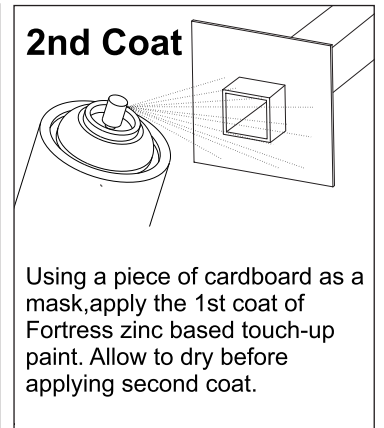
- File down metal shavings and paint all cut edges.



1st Coat

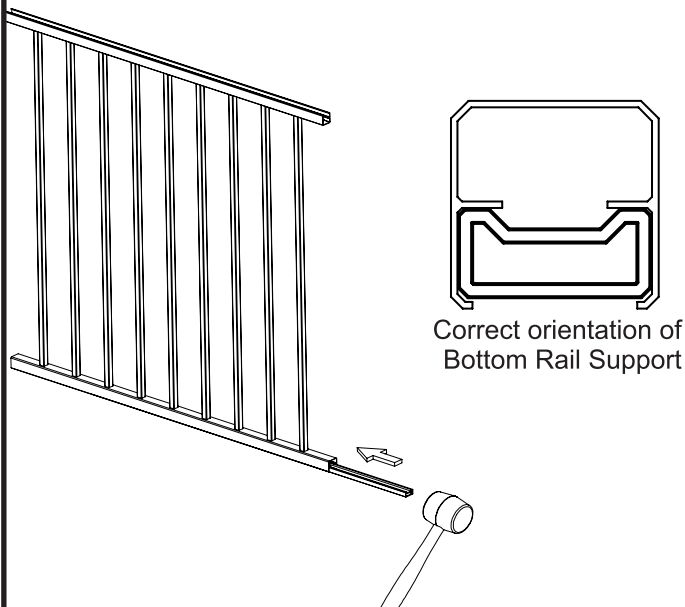


2nd Coat



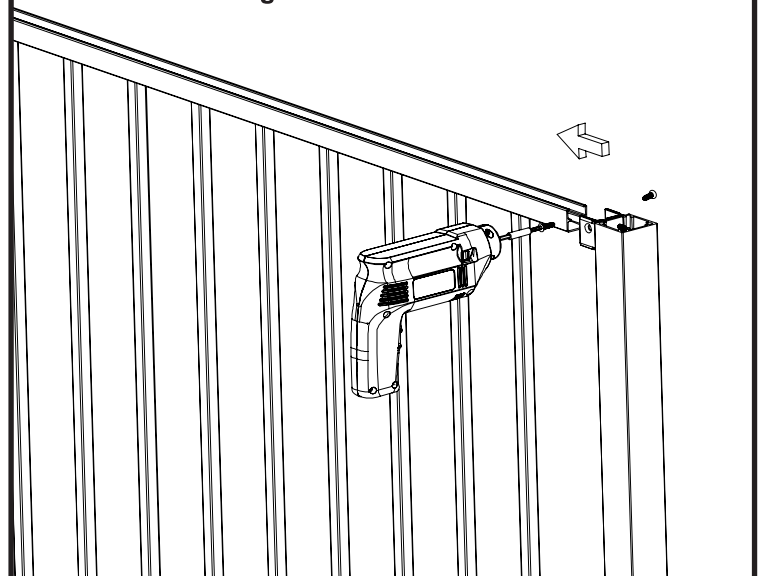
STEP 5:

- Use a rubber mallet to install Bottom rail support.



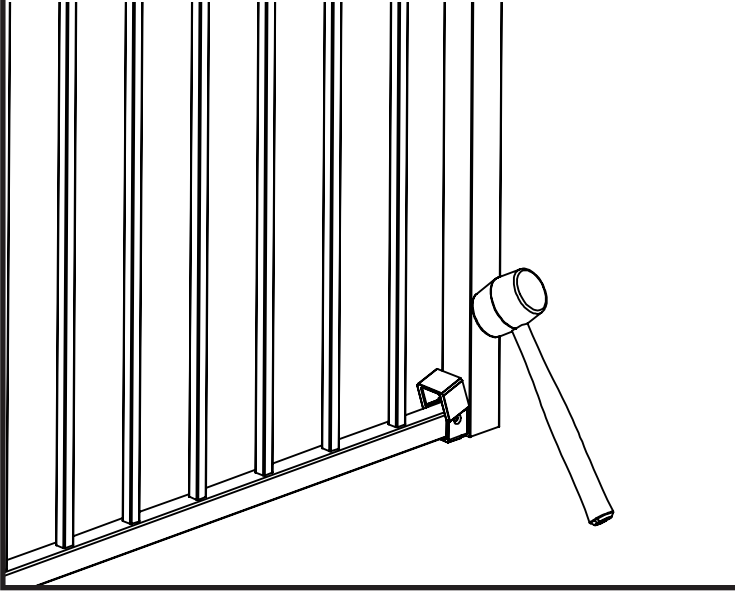
STEP 6:

- Attach the panel to the uprights with two #12-24 X 3/4" T25 Thread Cutting screws in each bracket.
- Pre-drill with 3/16" drill bit using one screw per bracket.
- *****use bracket as guide for screw hole*****



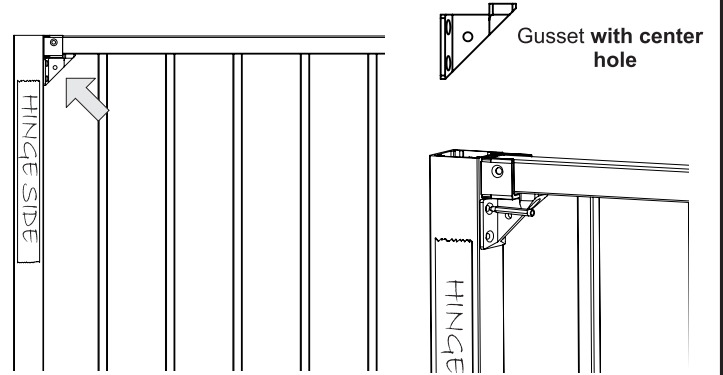
STEP 7:

- Using a rubber mallet, tap the bracket caps onto the bottom brackets.



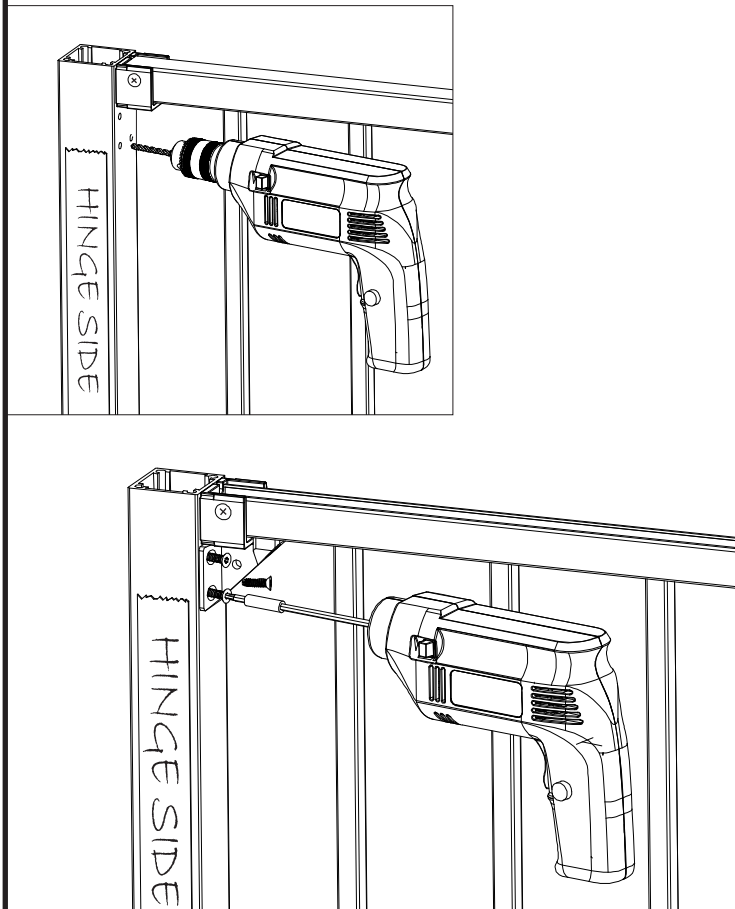
STEP 8:

- Choose which side you will placing your gate hinge.
- Use painters' tape to mark placement of hinges.
Gate hinge sold separately
- Place the gusset **with center hole** in the top corner closet to the upright with gate hinge.
- Center large face on the upright and small face flush on rail.
- Mark all five holes with marker or spring punch.



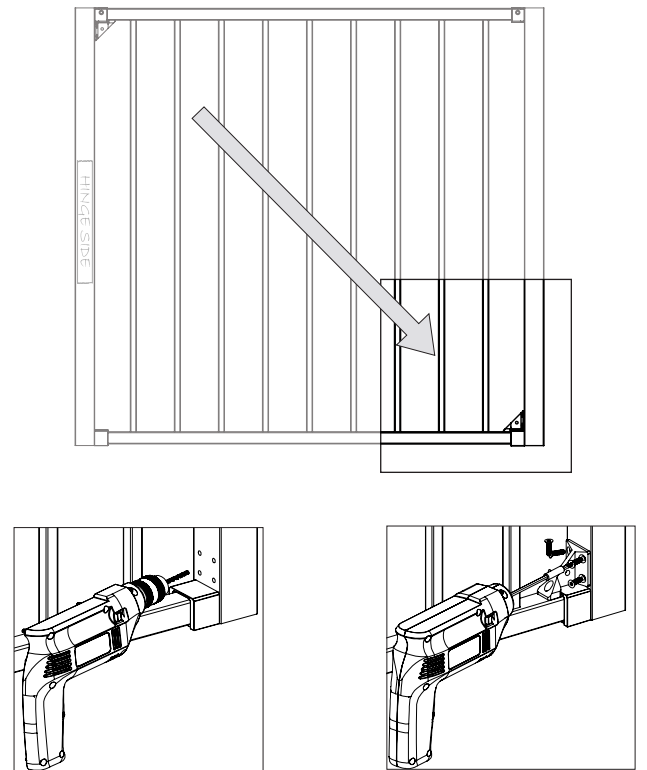
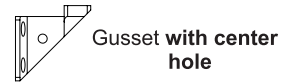
STEP 9:

- Pre-drill all five screw holes using a 3/16 drill bit.
 - Attach gussets using five 12-24 x3/4" T25 screws.
- ***Note: if the picket is close to the upright, use an extension on your drill bit to avoid damaging the rail.***



STEP 10:

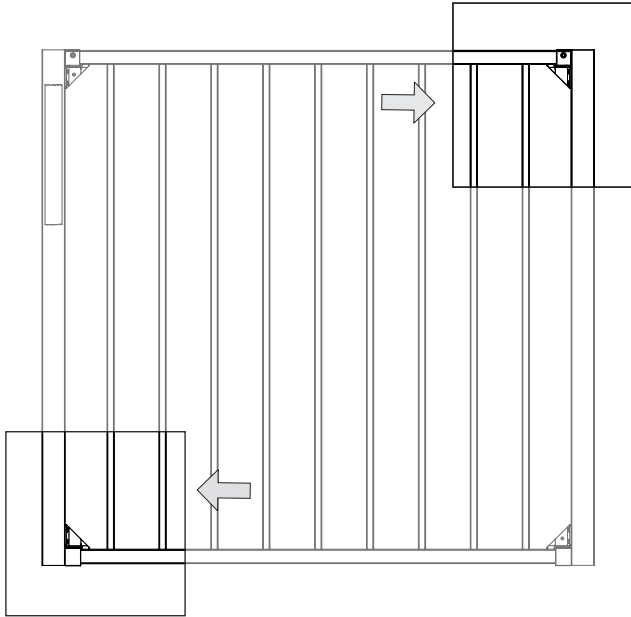
- Diagonal from the gusset installed in step 8.
- Repeat step 8-9 in the bottom corner using the two gusset **with center hole**.



*** Reference step 8-9***

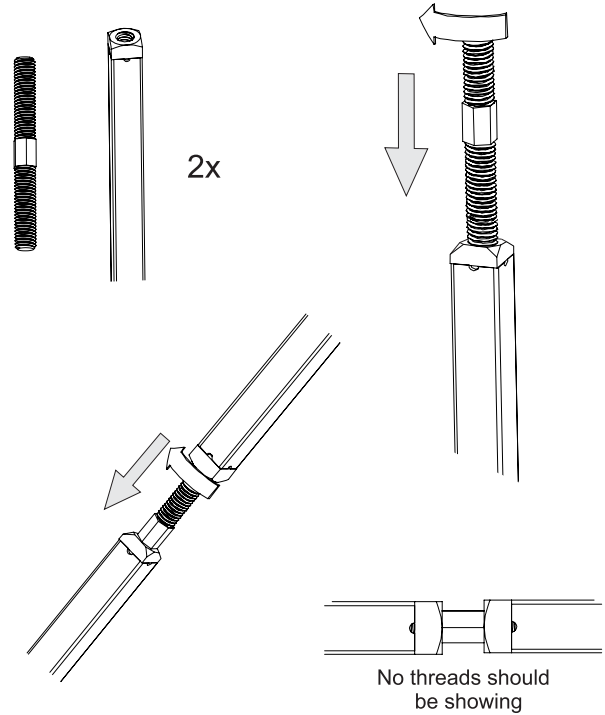
STEP 11:

- Using the two gussets **without center hole**, repeat steps 8-9 for the remaining top and bottom corners.



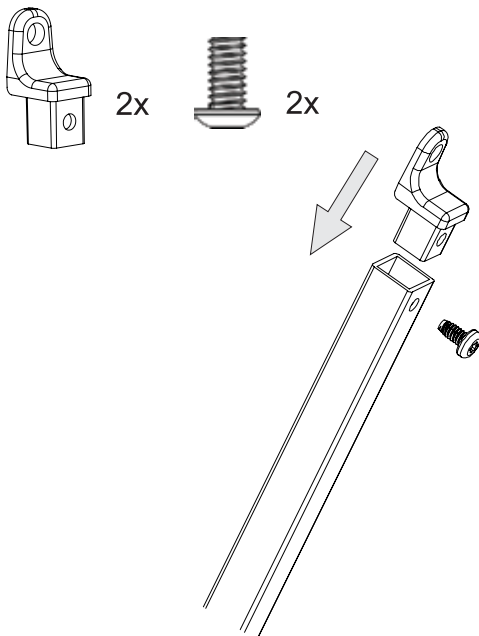
STEP 12:

- Fasten Turnbuckle bolt on to one of the support rods threaded ends.
- Rotate Turnbuckle all the way in.
- Fasten 2nd support rod onto the other threaded end of the Turnbuckle bolt.
- Rotate support rod until Turnbuckle bottoms out.



STEP 13:

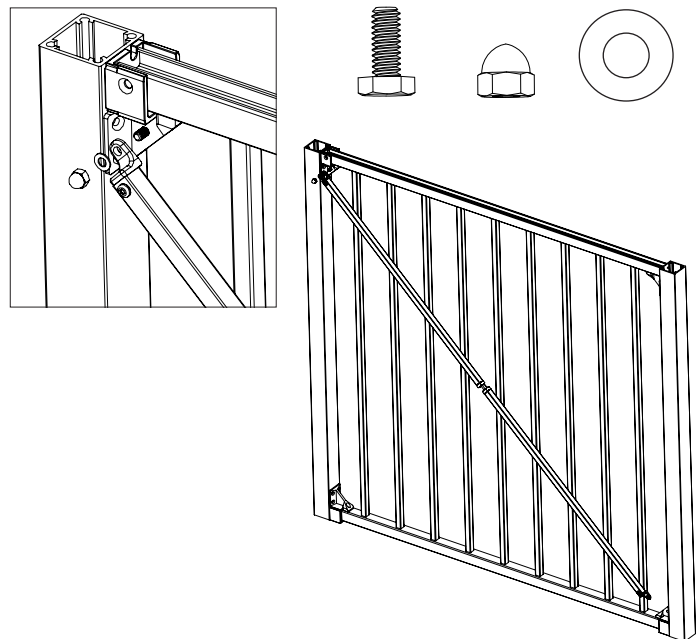
- Insert the two L-brackets into the open ends of the support brace.
- Use two 12-14x3/8 T25 button head screws.



STEP 14:

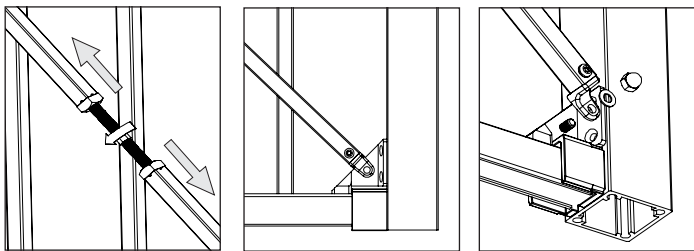
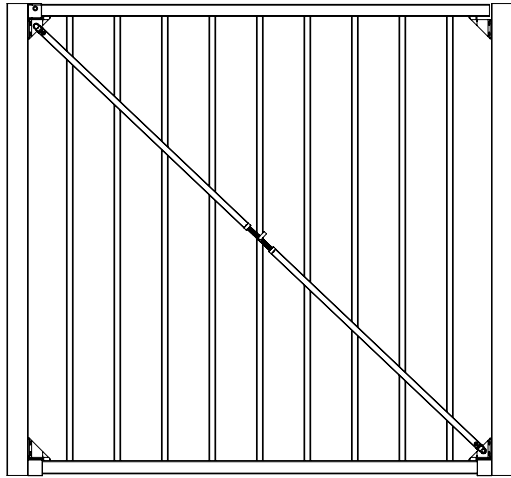
- Use the assembled support brace from step 12 and 13.
- Fasten support brace to top corner gusset **with center hole**.
- Fasten support brace with one 1/4"-20x5/8" Hex Bolt, one 1/4" Flat washer, and one 1/4"-20 Cap Nut.

Note: Leave bolt hand tight



STEP 15:

- Adjust Turnbuckle until the bottom support brace is in-line with the center hole in the corner gusset.
- Use the same hardware at step 14.



STEP 16:

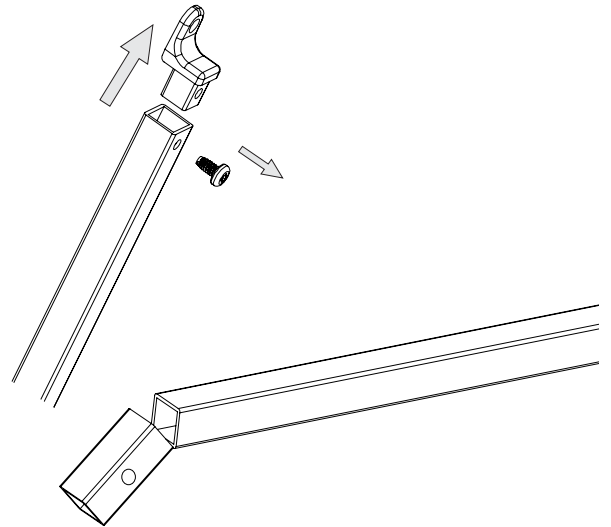
*** Required only if support brace is too long***

- Remove support brace from gate.
- Remove both L-brackets from support rod.
- Cut support rod ends to desired length.

*** keep support rod symmetrical cut from both ends***

*** Repeat step 4 for any modification made to gate kit component***

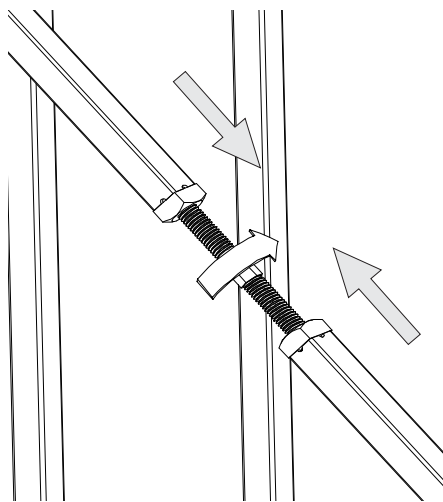
- Pre-drill screw hole for L-Bracket with 3/16" drill bit.
- Reinstall bracket with screws.
- Reinstall support brace onto gate.



STEP 17:

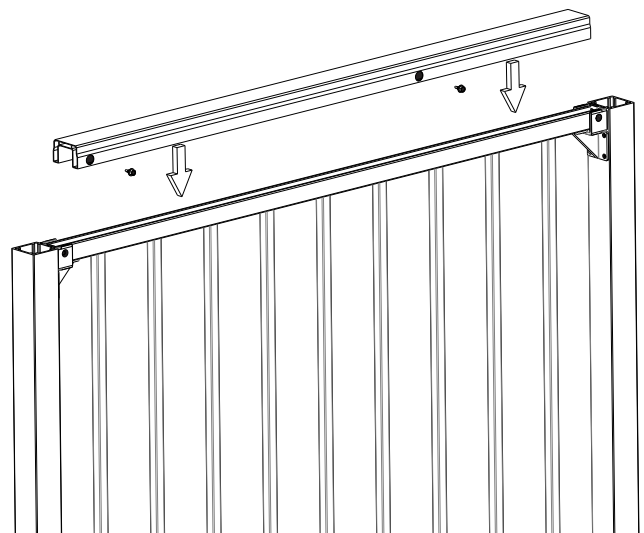
- Tighten down all support brace hardware.
- Use 10mm wrench to tension support brace Turnbuckle.

*** Do not over tighten***



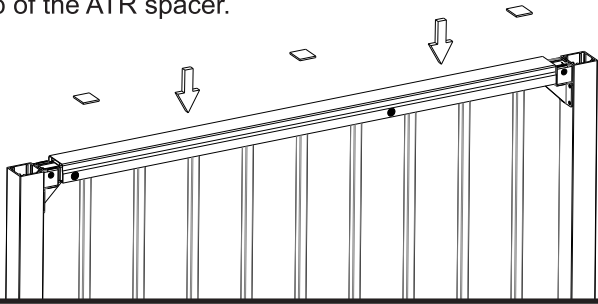
STEP 18:

- Use the M4.9 X 13mm hex head screw to attach the ATR spacer to the top rail in all 4 holes. If one of the screw holes was cut off during the sizing of the panel, use a step bit to add another hole 1" from the end of the rail.



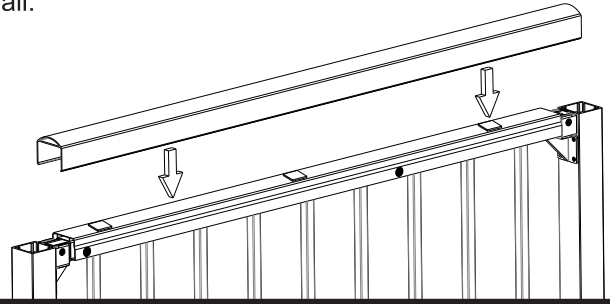
STEP 19:

- Evenly place the double sided tape provided onto the top of the ATR spacer.



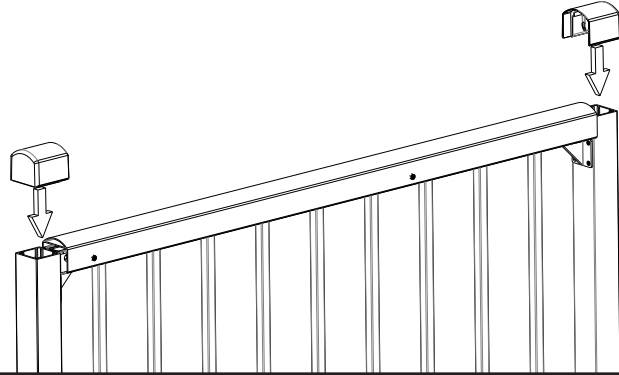
STEP 20:

- Snap the ATR over the ATR Spacer. Center on the rail.



STEP 21:

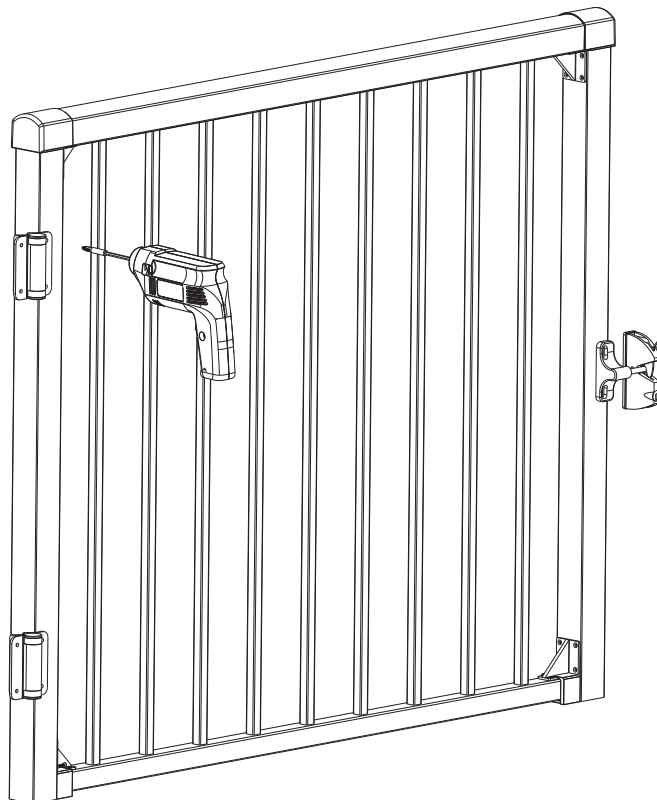
- Place the End splice onto the gate uprights and use a mallet with a rubber head (same color mallet as the rail works best) to press the caps into place.



STEP 22:

- Follow gate kit hardware instructions to attach hinges and attach the assembled gate to the posts.

**** Gate kit hardware sold separately****



Instructions d'installation de l'ensemble de porte AI13 HOME

Il incombe à l'installateur de respecter les codes et les exigences de sécurité, et d'obtenir les permis de construction obligatoires. L'installateur de la terrasse et de la rampe doit déterminer et mettre en pratique les techniques d'installation qui conviennent à chaque cas. L'entreprise Fortress et ses distributeurs ne peuvent être tenus responsables des installations mal faites ou dangereuses.

Lire entièrement les instructions avant de commencer l'installation.

Remarque

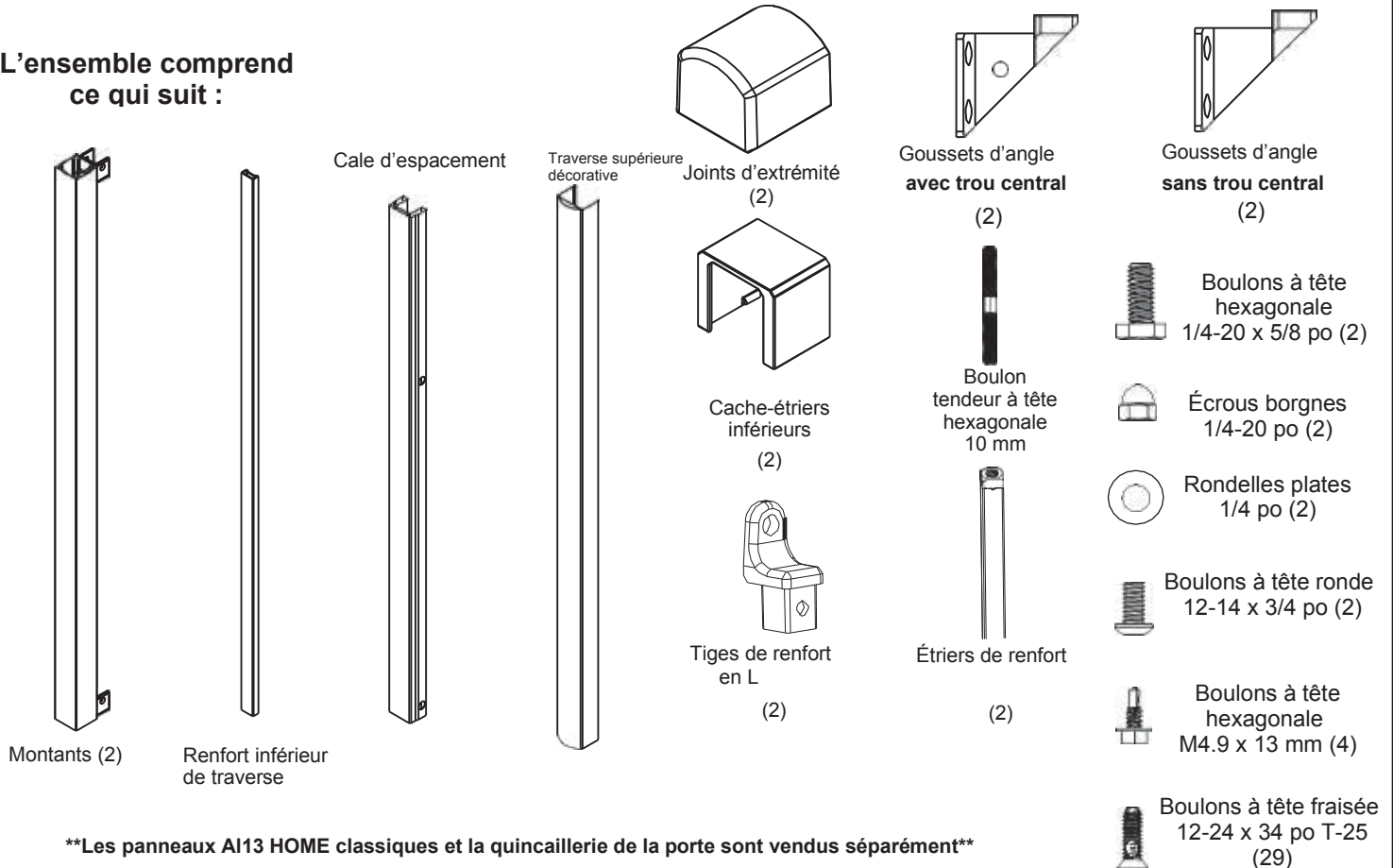
Lors de la coupe de la rampe Fortress, il est très important de faire ce qui suit aux points de coupe. Si les étapes ci-dessous ne sont pas suivies, il y aura corrosion des pièces aux points de coupe :

- Enlever tous les copeaux métalliques de la zone de coupe.
- Limer les arêtes coupantes produites par la coupe. Bien essuyer et enlever les copeaux de limage, la saleté ou la poussière de la rampe.
- Appliquer deux couches de peinture de retouche au zinc Fortress sur la zone de coupe. Si la retouche a été appliquée aux extrémités de la rampe, laisser sécher la peinture avant de fixer le poteau dans les étriers.
- S'assurer d'enlever tous les copeaux métalliques de la surface de la terrasse ou du balcon pour éviter la rouille.

Équipement requis

Scie circulaire, perceuse, embout de tournevis T-25, foret Philips n° 2, forets de 3/16 po (5 mm) et de 5/8 po (16 mm), lime métallique, peinture ou stylo pour retouches, maillet en caoutchouc, ruban à mesurer, équerre, clé ou petite clé à molette de 10 mm, marqueur ou crayon

L'ensemble comprend ce qui suit :



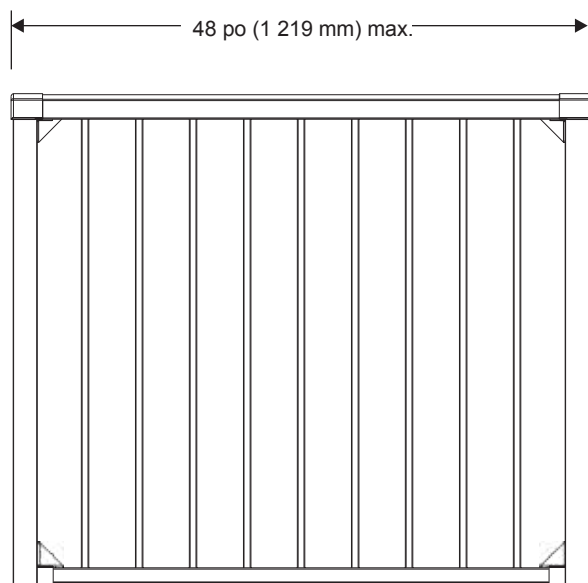
Pour obtenir de l'assistance technique, veuillez envoyer un courriel à : Customercare@fortressbp.com
 Heures d'ouverture : du lundi au vendredi de 8 h à 17 h (HC)
 Téléphone : 1 866 323-4766 Télécopieur : 972 644-3720
www.Fortressbp.com

040720

Important – Chaque installation est différente. Une porte complètement assemblée ne peut pas mesurer plus de 48 po (1 219 mm) de largeur. Ainsi, si l'ouverture de la porte entre les poteaux est de 96 po (2 438,4 mm), il faut utiliser deux portes de 48 po (914 mm).

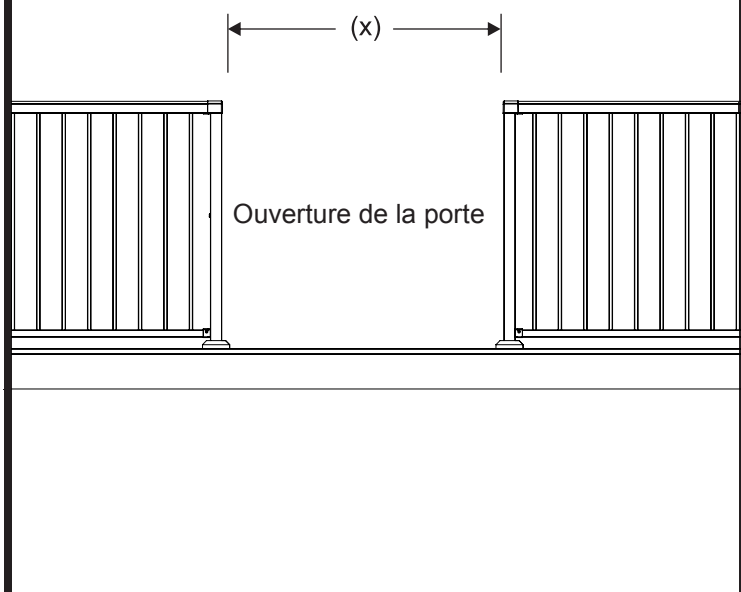
Ensemble de porte AI13 HOME

Hauteurs offertes : 32,5 po (826 mm), 40 po (1 016 mm) et 44,5 po (1 130 mm). Largeur maximale de la porte : 48 po (1 219 mm).



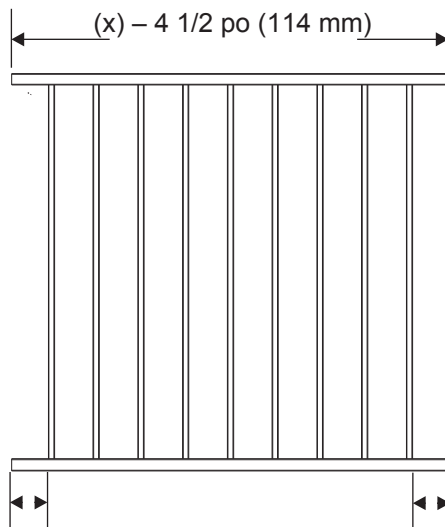
ÉTAPE 1 :

- Avec un ruban à mesurer, mesurer la distance entre les poteaux pour l'ouverture de la porte.



ÉTAPE 2 :

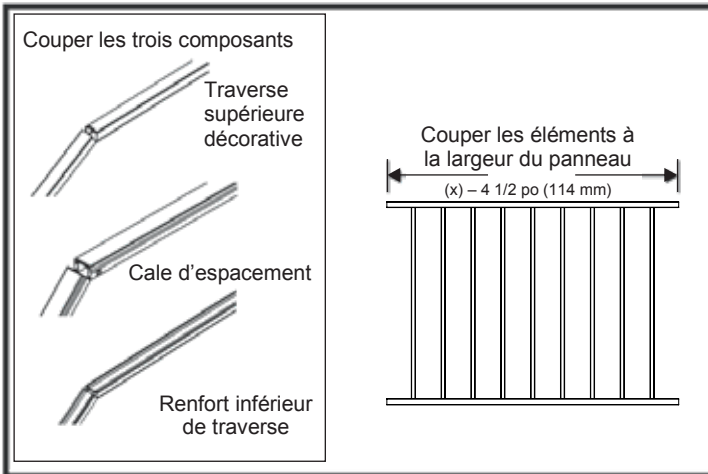
- En utilisant la valeur (x) de l'étape 1, soustraire 4 1/2 po (114 mm) de la largeur totale. Cela permettra l'installation des montants et des charnières sur la largeur totale de la porte.
 - Couper ensuite le panneau à la largeur souhaitée. ****Remarque : La longueur de panneau requise peut varier en fonction du type de charnières utilisé. Il faut assurer des dégagements suffisants pour l'ouverture et la fermeture de la porte.****
 - Le panneau doit toujours être symétrique. Utiliser un marqueur et une équerre de type Speed Square pour faire des coupes droites.
- **Remarque : Il doit y avoir un dégagement minimal de 2 1/16 po (52 mm) entre le dernier barreau et l'extrémité de la traverse.****



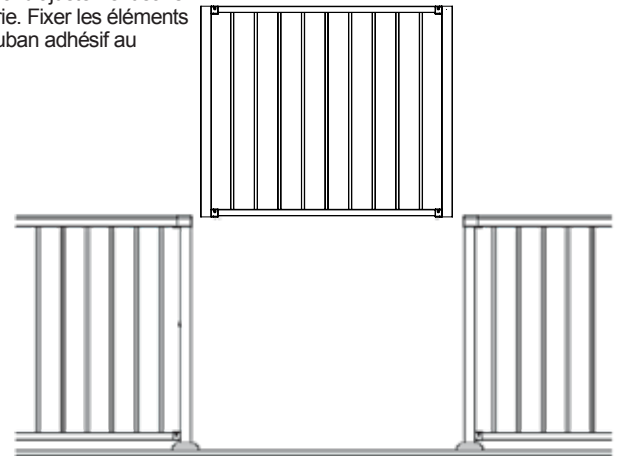
****Dans la mesure du possible, ces dimensions doivent être symétriques.****

ÉTAPE 3 :

- (Si nécessaire) : Couper la traverse décorative, la cale d'espacement et le support de la traverse inférieure à la même longueur que le panneau.
- Effectuer un essai d'ajustement du panneau et des montants, et mesurer la largeur maximale de la porte, montants compris.
- Comparer cette mesure avec la dimension de l'étape 2.

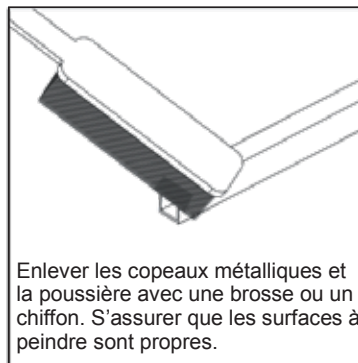
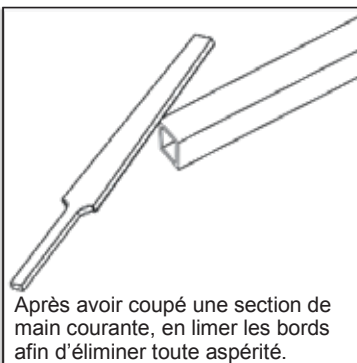


- Faire l'essai d'ajustement sans quincaillerie. Fixer les éléments avec du ruban adhésif au besoin.

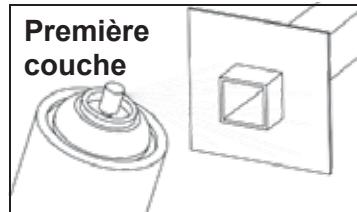


ÉTAPE 4 :

- Limer les copeaux métalliques et peindre tous les bords coupés.

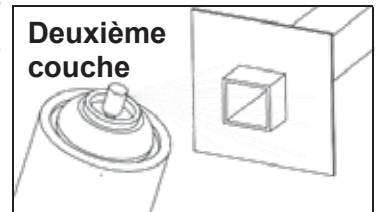


Première couche



Découper un masque dans un morceau de carton, puis appliquer la première couche de peinture de retouche au zinc Fortress. Laisser sécher avant d'appliquer une deuxième couche.

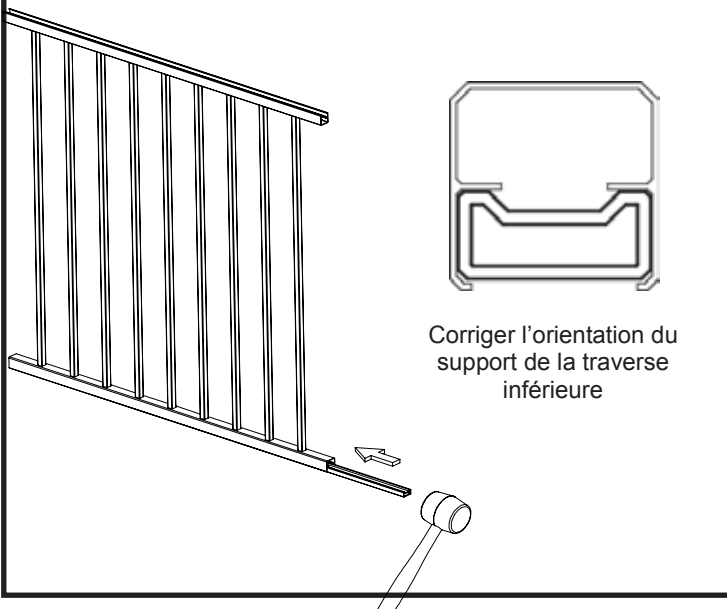
Deuxième couche



Découper un masque dans un morceau de carton, puis appliquer la première couche de peinture de retouche au zinc Fortress. Laisser sécher avant d'appliquer une deuxième couche.

ÉTAPE 5 :

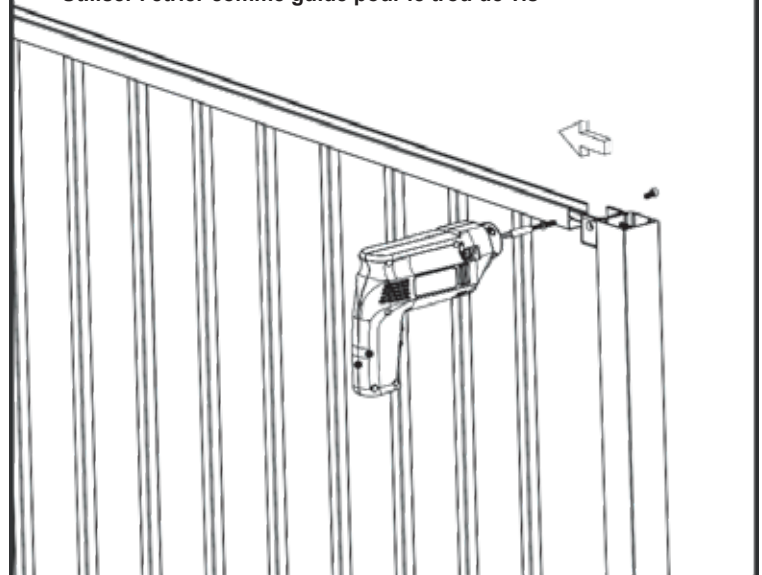
- Utiliser un maillet en caoutchouc pour poser le support de la traverse inférieure.



ÉTAPE 6 :

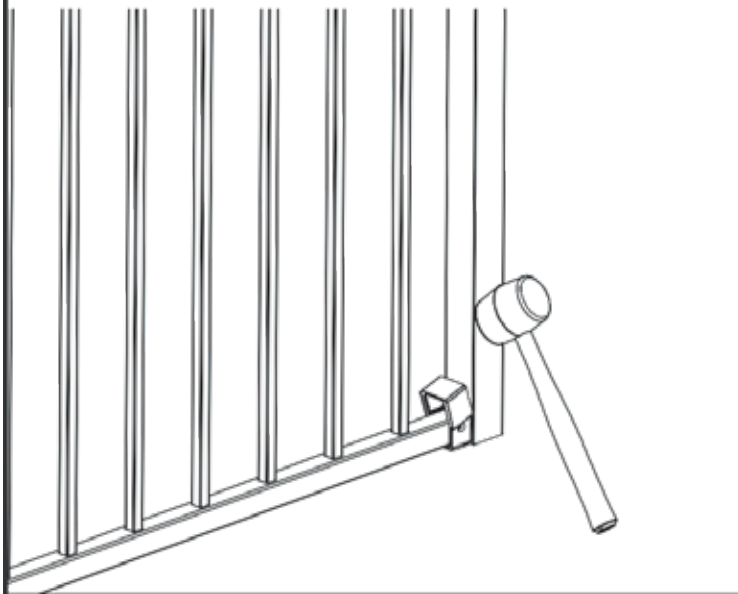
- Fixer le panneau aux montants à l'aide de deux vis autotaraudeuses T-25 12-24 x 3/4 po dans chacun des étriers.
- Percer des avant-trous avec un foret de 3/16 po (5 mm) en utilisant une vis par étrier.

Utiliser l'étrier comme guide pour le trou de vis



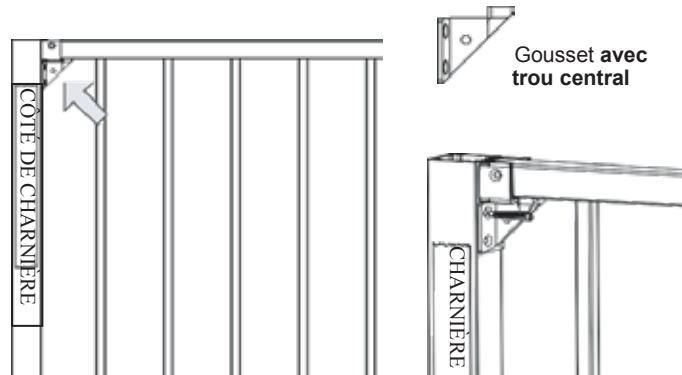
ÉTAPE 7 :

- Avec un maillet en caoutchouc, enfoncer les capuchons d'étrier sur les étriers inférieurs.



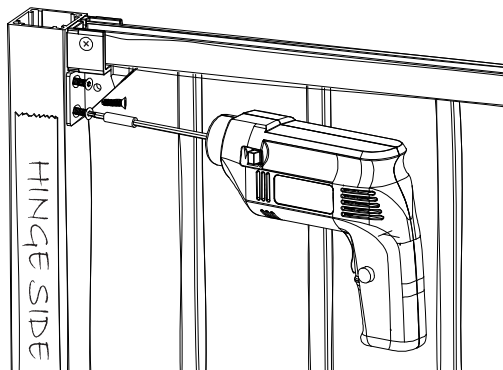
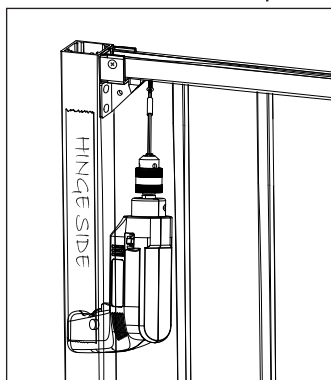
ÉTAPE 8 :

- Choisir le côté sur lequel placer les charnières de porte.
- Utiliser du ruban de peintre pour marquer l'emplacement des charnières.
- **Les charnières de porte sont vendues séparément**
- Placer un gousset **avec trou central** dans le coin supérieur le plus près du montant accueillant les charnières de porte.
- Centrer la plus grande face sur le montant, et l'autre face doit être alignée sur le dessus de la traverse.
- Marquer les cinq trous à l'aide d'un marqueur ou d'un poinçon à ressort.



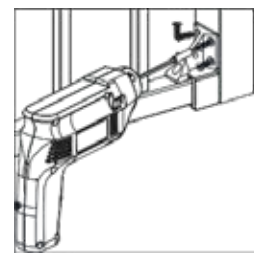
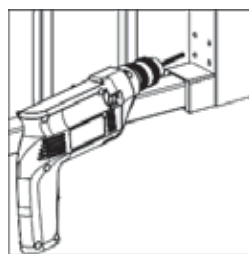
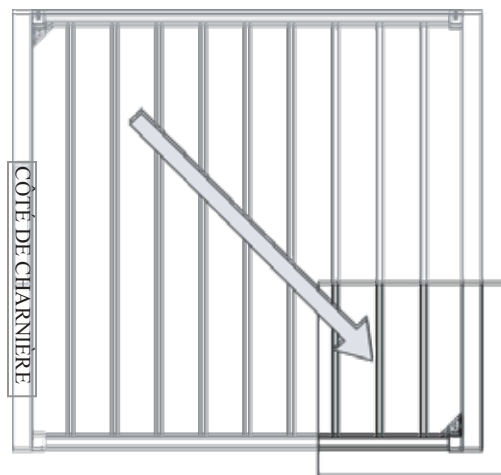
ÉTAPE 9 :

- **Remarque : Si la latte verticale est près du montant, la couvrir avec un linge et utiliser un porte-embout pour éviter d'endommager la traverse.**
- **Utiliser une pince pour garder le gousset en place.**
- Percer les trous de vissage à l'aide d'un forêt 3/16 po.
- Fixer d'abord le gousset à la traverse avec une vis T25 12-24 X 3/4 po.
- Fixer ensuite les goussets aux lattes verticales avec 4 vis T25 12-24 X 3/4 po.



ÉTAPE 10 :

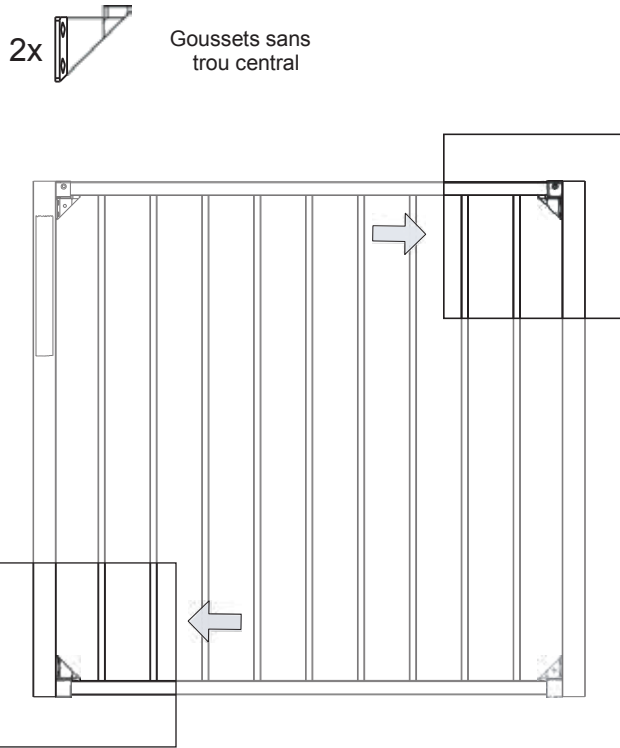
- En diagonale du gousset installé à l'étape 8.
- Répéter les étapes 8 et 9 dans le coin inférieur avec les deux goussets **avec trou central**.



Référence aux étapes 8 et 9

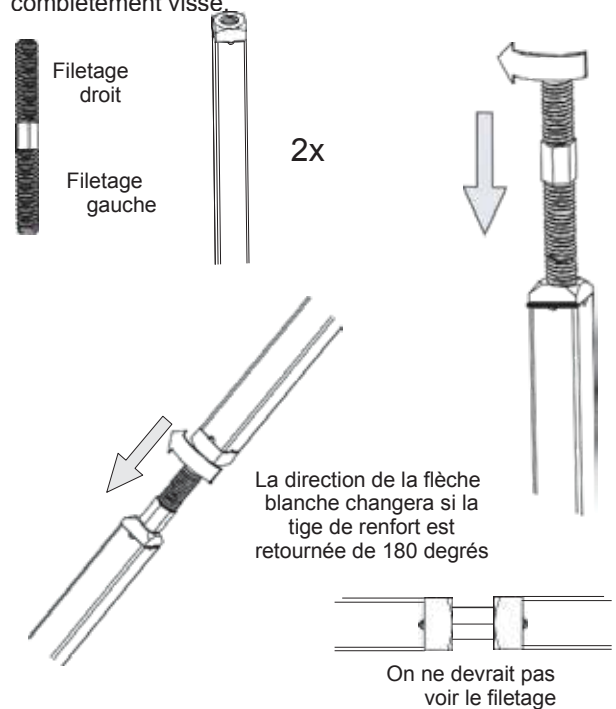
ÉTAPE 11 :

- Avec les deux goussets **sans trou central**, répéter les étapes 8 et 9 pour les autres coins supérieur et inférieur.



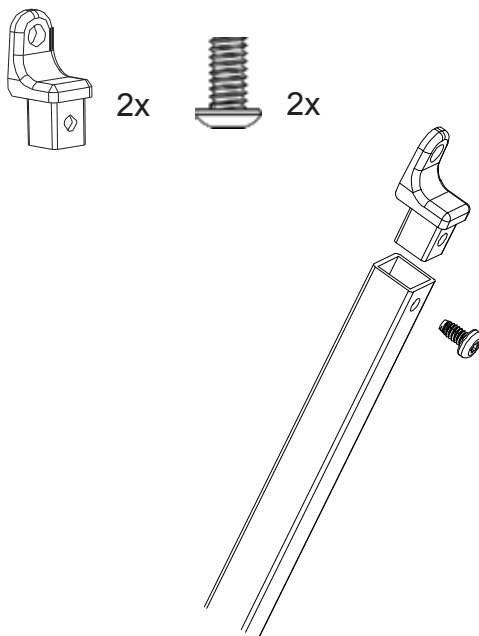
ÉTAPE 12 :

- Fixer le boulon tendeur à l'une des extrémités filetées d'une tige de renfort.
- Visser complètement le boulon tendeur.
- Fixer la deuxième tige de renfort à l'autre extrémité filetée du boulon tendeur. *****La direction de la flèche dépend de l'orientation de la tige de renfort.*****
- Tourner la tige de renfort jusqu'à ce que le boulon tendeur soit complètement vissé.



ÉTAPE 13 :

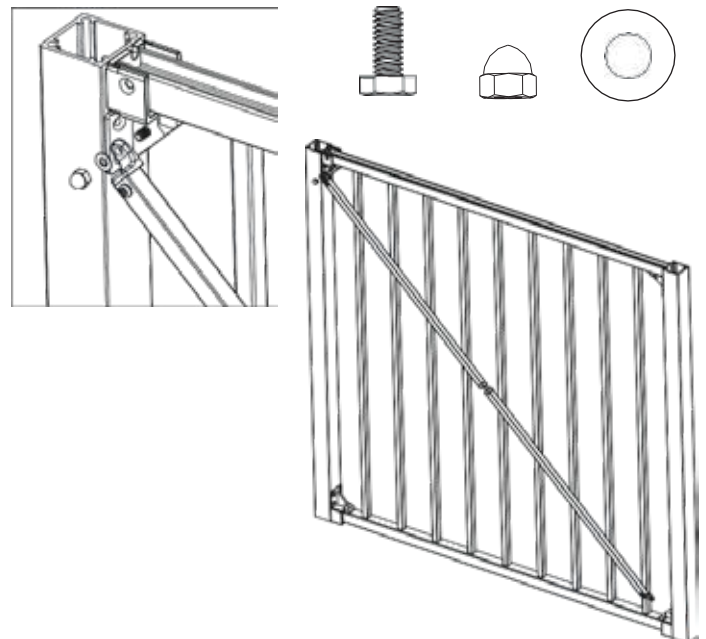
- Insérer les deux étriers en L dans les extrémités ouvertes de la tige de renfort.
- Utiliser deux vis à tête ronde T-25 12-14 x 3/8 po.



ÉTAPE 14 :

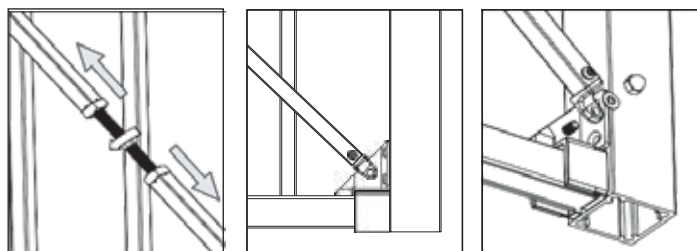
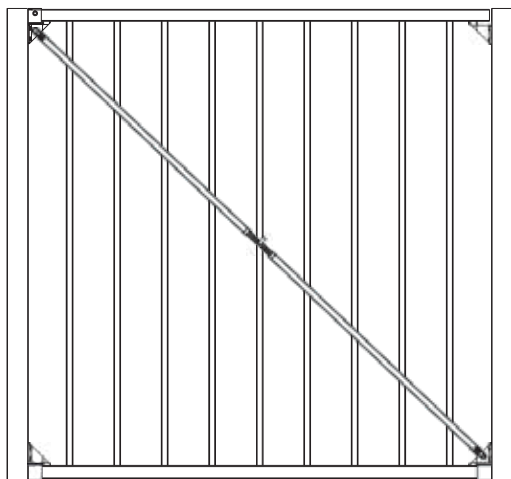
- Utiliser la tige de renfort assemblée aux étapes 12 et 13.
- Fixer la tige de renfort au gousset **avec trou central** du coin supérieur.
- Fixer la tige de renfort avec un boulon hexagonal 1/4-20 x 5/8 po, une rondelle plate 1/4 po et un écrou borgne 1/4-20 po.

*****Remarque : Laisser le boulon serré à la main*****



ÉTAPE 15 :

- Ajuster le boulon tendeur jusqu'à ce que la tige de renfort inférieure soit alignée avec le trou central du gousset d'angle.
- Utiliser la même quincaillerie qu'à l'étape 14.



ÉTAPE 16 :

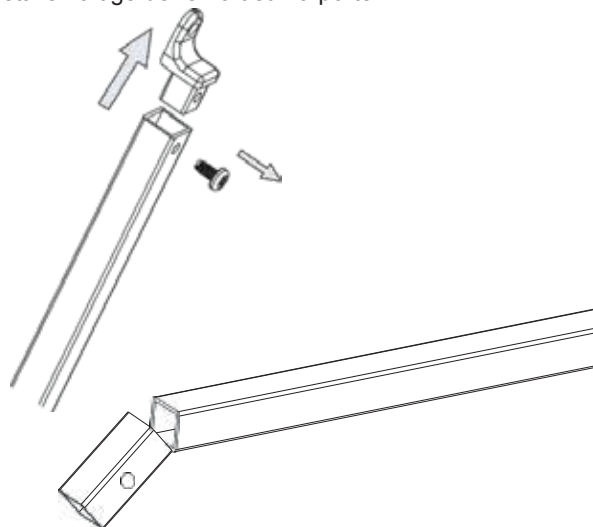
*****Nécessaire seulement si la tige de renfort est trop longue*****

- Retirer la tige de renfort de la porte.
- Retirer les deux étriers en L de la tige de renfort.
- Couper les extrémités de la tige de renfort à la longueur souhaitée.

*****Couper la tige de renfort de façon symétrique aux deux extrémités*****

*****Répéter l'étape 4 pour toute modification apportée au composant de l'ensemble de porte*****

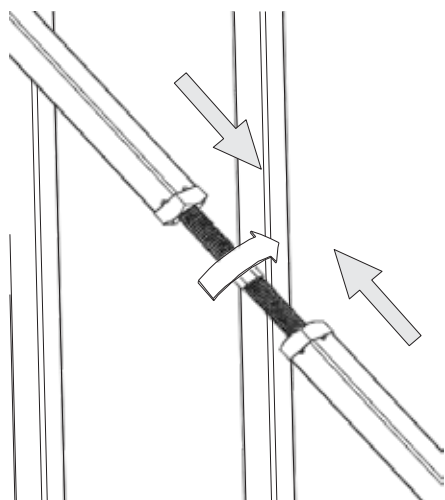
- Percer un avant-trou pour l'étrier en L avec un foret de 3/16 po (5 mm).
- Réinstaller l'étrier à l'aide de vis.
- Réinstaller la tige de renfort sur la porte.



ÉTAPE 17 :

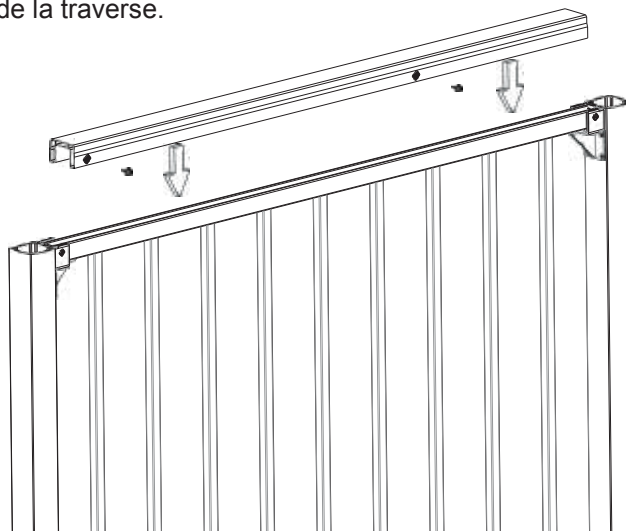
- Serrer toute la quincaillerie de la tige de renfort.
- Utiliser une clé de 10 mm pour serrer le boulon tendeur de la tige de renfort.

*****Ne pas trop serrer*****



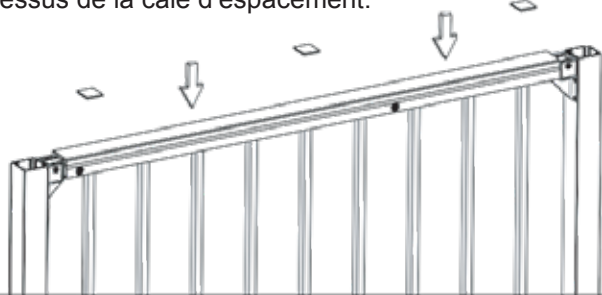
ÉTAPE 18 :

- Utiliser les vis à tête hexagonale M4.9 x 13 mm dans les 4 trous de vis pour fixer la cale d'espacement à la traverse supérieure. Si l'un des trous de vis a été coupé au cours du dimensionnement du panneau, utiliser un foret de 5/8 po pour ajouter un trou à 1 po de l'extrémité de la traverse.



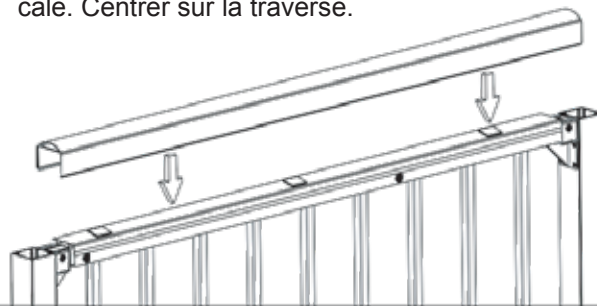
ÉTAPE 19 :

- Étendre avec soin le ruban adhésif double face sur le dessus de la cale d'espacement.



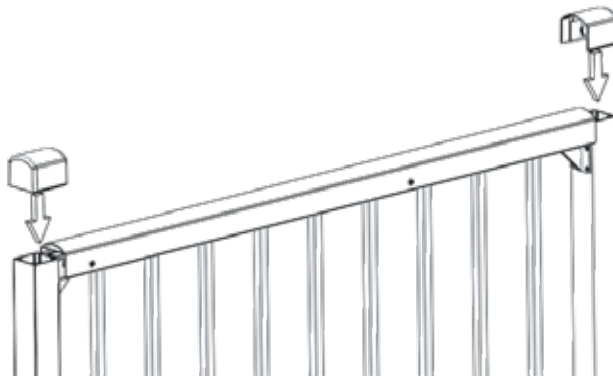
ÉTAPE 20 :

- Emboîter la traverse supérieure décorative sur la cale. Centrer sur la traverse.



ÉTAPE 21 :

- Placer le joint d'extrémité sur les montants de la porte et utiliser un maillet en caoutchouc (de préférence de la même couleur que la traverse) pour enfoncer les capuchons.



ÉTAPE 22 :

- Suivre les instructions fournies avec la quincaillerie de la porte pour installer les charnières et fixer la porte assemblée aux poteaux.

****La quincaillerie de la porte est vendue séparément****

